



**OTTOFOND**

Ihr Bad in Formvollendung.



Acrylwannen  
und  
Whirlpoolsysteme



# Free-Gate – Die Duschbadewanne

Nähere Informationen auf Seite 18



KFW  
förderfähig

# Inhaltsverzeichnis

<b>Allgemeine Informationen</b>	<b>4</b>
<b>Freistehende und Exklusive Badewannen</b>	<b>5-20</b>
<b>Standarmaturen für freistehende Badewannen</b>	<b>21-22</b>
<b>Eckbadewannen</b>	<b>23-26</b>
<b>Raumsparbadewannen (Asymmetrische Wannen)</b>	<b>27-30</b>
<b>Körperform- und Rechteckbadewannen</b>	<b>31-37</b>
<b>Oval- und Achteckbadewannen</b>	<b>38</b>
<b>Sechseckbadewannen</b>	<b>39</b>
<b>Wannenrandarmaturen</b>	<b>40-43</b>
<b>Ablaufgarnituren für Bade- und Duschwannen</b>	<b>44-45</b>
<b>Rechteckige und Quadratische Duschwannen</b>	<b>46-52</b>
<b>Viertelkreis Duschwannen</b>	<b>53</b>
<b>Ultraleichte Duschwanne</b>	<b>54</b>
<b>Mineralguss Duschwannen</b>	<b>55-59</b>
<b>Antirutschbeschichtung</b>	<b>60</b>
<b>Schalldämmung und Abdichtung</b>	<b>61</b>
<b>Barrierefreie Duschplatzlösungen</b>	<b>62-64</b>
<b>Whirlpoolsysteme</b>	<b>65-71</b>
<b>Whirlpool - Komplettsysteme</b>	<b>72-79</b>
<b>Licht- und Soundsysteme</b>	<b>80-82</b>
<b>Whirlpoolzubehör und Whirlpoolkomponenten</b>	<b>83-86</b>
<b>Hartschaum-Wannenträger und Gestaltungselemente</b>	<b>87-89</b>
<b>Farbübersicht Bade- und Duschwannen</b>	<b>90-91</b>

# Ottofond Acryl-Bade- und Duschwannen

## Eigenschaften

Unsere Acrylwannen werden aus hochwertigem, volldurchgefärbtem gegossenem Sanitäracryl hergestellt. Der Außenmantel ist glasfaserverstärkt, im Wannenrand und im Bodenbereich sind Versteifungen einlaminiert, die eine stabile Formgebung garantieren. Die Anforderungen der gültigen Normen werden erfüllt. Geringfügige material- und produktionsbedingte Maßtoleranzen sind zulässig.

### Vorteile des Acrylmaterials:

- glatte, porenfreie Oberfläche
- pflegeleicht
- alterungsbeständig
- rutschfest
- Oberfläche warm und angenehm
- widerstandsfähig
- hygienisch
- schalldämmend
- geringes Gewicht

## Pflegeanleitung

- Zur normalen täglichen Pflege nehmen Sie bitte einen Schwamm oder ein weiches Tuch und wischen die Wanne nach dem Bad aus.
- Aggressive lösungsmittelhaltige Substanzen (z. B. Sekundenkleber), brennende Zigaretten oder offene Flammen dürfen mit der Oberfläche nicht in Berührung kommen.
- Nehmen Sie auf keinen Fall scharfe, aggressive oder kratzende Reinigungsmittel. (gut geeignet sind z. B.: Biff, Viss Bad und Dusche)
- Installieren Sie die Wannen gemäß dem »Stand der Technik« bzw. entsprechender Montageanleitungen des Herstellers.
- Für die Pflege der Acrylwannen, zum Polieren und zum Entfernen kleiner Kratzer, Verfärbungen und schwacher Brandflecken empfehlen wir unser Acryl-Polish.

## Garantieleistungen

Die **Ottofond GmbH** gewährt für die **Acrylwannen 20 Jahre Garantie** auf Farb- und Lichteinheit.

Voraussetzung für die Gewährung der Garantie ist die ordnungsgemäße Einhaltung der Montage- und Bedienungsanleitung. Die Garantie ist beschränkt auf die Nachbesserung und bei erfolgloser Nachbesserung auf die Nachlieferung einer fehlerfreien Wanne. Nicht erfasst sind Ein- und Ausbaurückstellungen sowie Folgeschäden gleich welcher Art.

**Die Garantieleistung für das Whirlpoolsystem beträgt 3 Jahre.** Die Whirlpoolwannen erfüllen die gültigen Normen.

Voraussetzung für die Gewährung der Garantie ist die ordnungsgemäße Einhaltung der Montage- und Bedienungsanleitung.

Die Garantie umfasst nicht die Ein- und Ausbaurückstellungen des Pools sowie Folgeschäden gleich welcher Art. Wir übernehmen die Garantie auf die Funktionsfähigkeit und Dichtigkeit der technischen Whirlpool-Ausstattung. Ottofond liefert Austauschkomponente und führt die Nachbesserung durch. Soweit diese nicht möglich ist, erfolgt eine Nachlieferung.

Die Garantie umfasst keine Schäden, die durch den Transport, Unfall, Zweckentfremdung, Fahrlässigkeit oder Montagefehler entstehen (siehe auch die besondere Betriebs- und Montageanleitung für Whirlpools, welche den Whirlpools beiliegt).

Sollten wider Erwarten Probleme auftreten, wenden Sie sich bitte an die Fachabteilung Ihres Lieferanten oder schriftlich unter Beilage des Kaufnachweises direkt an unser Haus. Wir bieten bundesweiten Kundendienstservice.

Alle Angaben in dieser Unterlage sind nach bestem Wissen und Gewissen erfolgt. Fehler lassen sich jedoch nie vollständig ausschließen. Technische und optische Änderungen der Produkte behalten wir uns im Zuge von Weiterentwicklung und Optimierung jederzeit vor. Daher kann aus keiner Angabe ein Haftungsanspruch abgeleitet werden.

Alle in den Fotos dargestellten Accessoires, Ablaufgarnituren und Armaturen gehören nicht zum Lieferumfang.

## Allgemeine Erläuterungen und Informationen

- Acryl: Die Ottofond-Wannen werden aus durchgefärbtem Sanitäracryl hergestellt. Dies bedeutet, dass die Wannen UV-beständig und resistent gegen bestimmte Stoffe (z.B. Nagellackentferner, Haarspray, Spiritus, Parfüme) sind. Kleine Kratzer, hartnäckige Kalkrückstände oder matt gewordene Stellen können problemlos mit der Acryl-Polierpaste (und wenn notwendig mit feinem Schleifpapier) geschliffen und auspoliert werden. Risse und Acrylabplatzungen können unter bestimmten Voraussetzungen repariert werden (Bitte informieren Sie sich dazu bei Notwendigkeit). Die Lebensdauer von Acryl ist praktisch unbegrenzt. Wannen aus Acryl halten das Badewasser lange warm, da diese gut isolieren.
- Schutzfolie: Die auf den Acrylbade- u. Duschwannen aufgebrachte Folie, ist **nur** eine Staubschutzfolie, welche während des Produktionsprozesses notwendig ist. Diese Folie schützt die Wanne **nicht vor** äußeren Beschädigungen oder anderen äußeren Einwirkungen, z. B. während des Transportes und der Montage.  
**Um Acrylschäden, die durch Transport oder Handling entstanden sind, rechtzeitig vor dem Einbau festzustellen, ist es zwingend erforderlich, die Schutzfolie vor Einbau zu entfernen.**
- Maßangaben: Fertigungs- und materialbedingte Maßtoleranzen sind zulässig und lassen sich nicht ausschließen.
- Nutztiefe: Gibt die maximale Innentiefe vom Ablaufloch bis zur Oberkante der Wanne an (im vorliegenden Prospekt die letzte Maßangabe beim jeweiligen Modell z.B. Cubic Seite 36, 1800 mm x 800 mm / **495mm**).
- Füllmenge: Wasserfüllmenge bis zum Abfließen des Wassers über das Überlaufloch (ohne Person in der Wanne – durchschnittliche Person ca. 80 Liter)

# Aviva



Bordeaux / Weiß

**Größe - Füllmenge - Gewicht:**

1800 x 850 / 440 mm - 230 Liter - 51 kg

Inklusive verchromter Ablaufgarnitur »Klick-Klack«-System.  
Die Herstellung aus doppelwandigem Sanitäracryl garantiert eine exzellente Qualität.

Auf Bestellung auch mit einer Ab- und Überlaufgarnitur mit Wannenföllfunktion lieferbar.

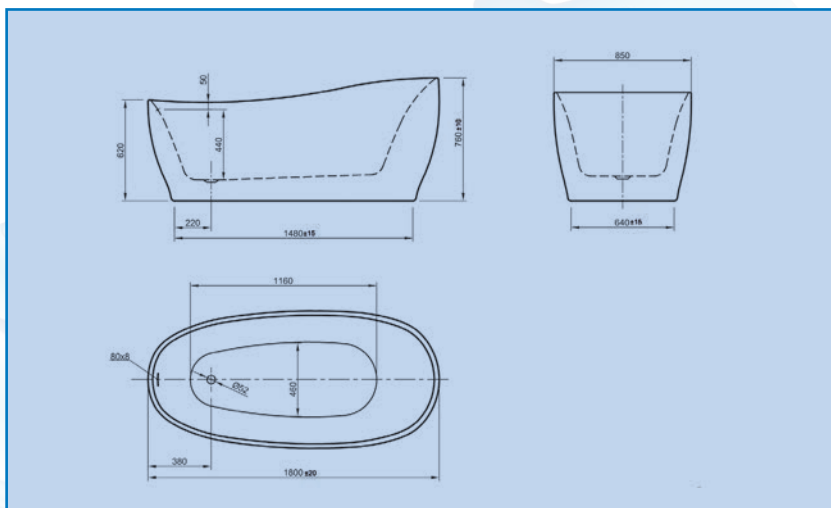
Wanne lieferbar in den Farben: Weiß, Bordeaux / Weiß, Schwarz / Weiß.



Schwarz / Weiß



Weiß



# Luna



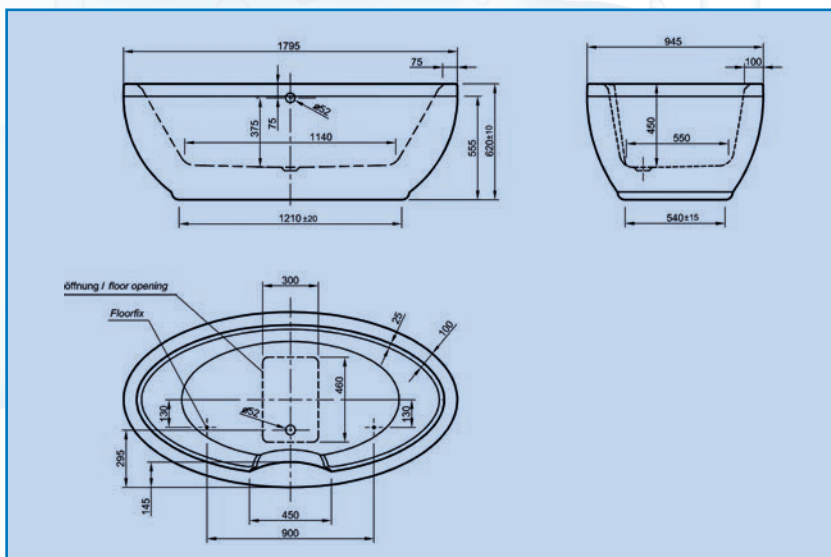
## Größe - Füllmenge - Gewicht:

1795 x 945 / 450 mm - 210 Liter - 46 kg

Inklusive verchromter Ablaufgarnitur »Klick-Klack«-System.

Die Herstellung aus doppelwandigem Sanitäracryl garantiert eine exzellente Qualität.

Auf Bestellung auch mit einer Ab- und Überlaufgarnitur mit Wannenföllfunktion lieferbar.



Abgebildete Standardarmatur siehe Seite 21 / Wanne lieferbar mit Whirlpool-Komfortsystemen Seite 80

# Ventura



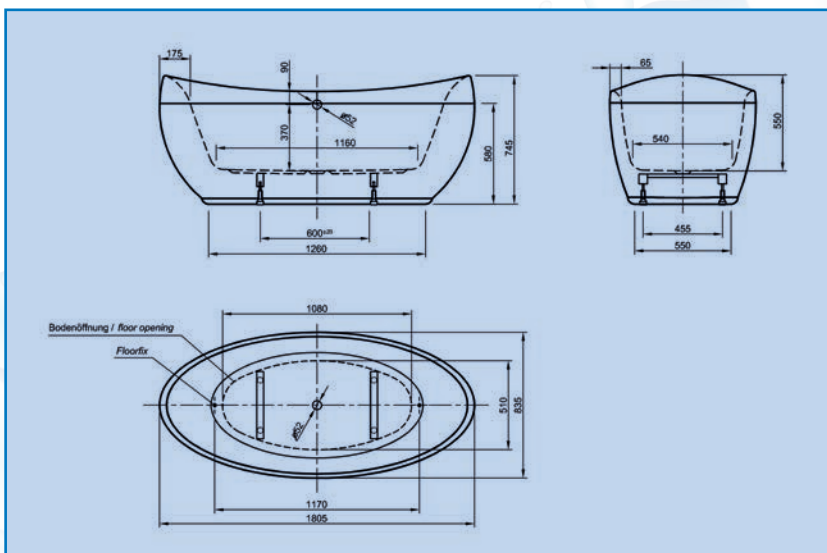
## Größe - Füllmenge - Gewicht:

1805 x 835 / 550 mm - 200 Liter - 48 kg

Inklusive verchromter Ablaufgarnitur »Klick-Klack«-System.

Die Herstellung aus doppelwandigem Sanitäracryl garantiert eine exzellente Qualität.

Auf Bestellung auch mit einer Ab- und Überlaufgarnitur mit Wannenföllfunktion lieferbar.



Abgebildete Standardarmatur siehe Seite 21 / Wanne lieferbar mit Whirlpool-Komfortsystemen Seite 80

# Carney



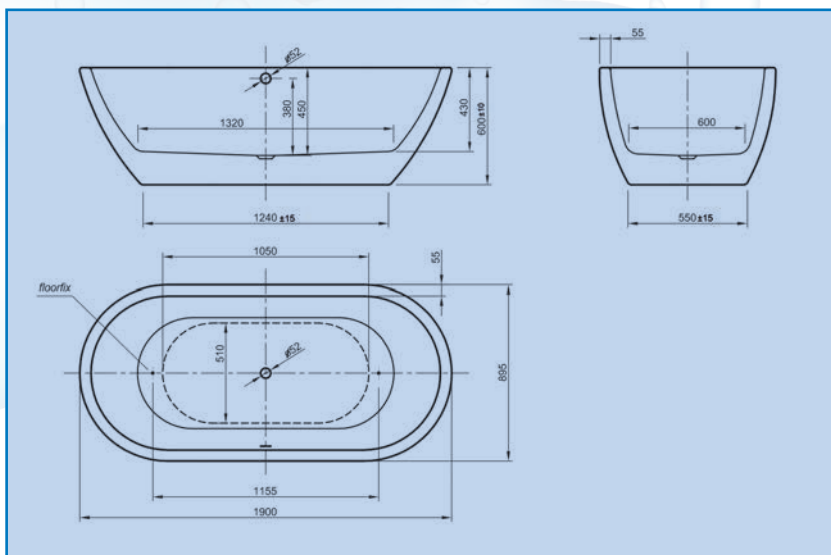
## Größe - Füllmenge - Gewicht:

1900 x 895 / 450 mm - 320 Liter - 53 kg

Inklusive verchromter Ablaufgarnitur »Klick-Klack«-System.

Die Herstellung aus doppelwandigem Sanitäracryl garantiert eine exzellente Qualität.

Auf Bestellung auch mit einer Ab- und Überlaufgarnitur mit Wannenfölfunktion lieferbar.



Abgebildete Standardatur siehe Seite 22 / Wanne lieferbar mit Whirlpool-Komfortsystemen Seite 80



# Latina



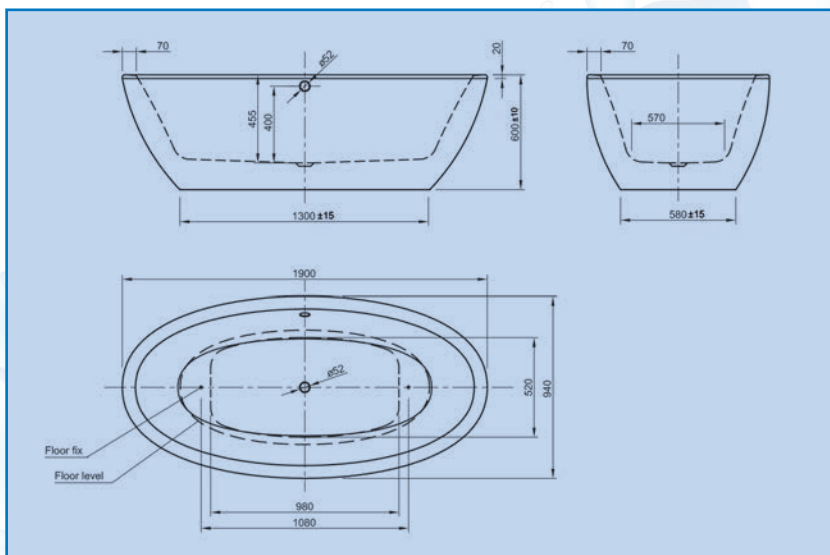
## Größe - Füllmenge - Gewicht:

1900 x 940 / 455 mm - 275 Liter - 50 kg

Inklusive verchromter Ablaufgarnitur »Klick-Klack«-System.

Die Herstellung aus doppelwandigem Sanitäracryl garantiert eine exzellente Qualität.

Auf Bestellung auch mit einer Ab- und Überlaufgarnitur mit Wannenföllfunktion lieferbar.



Abgebildete Standarmatur siehe Seite 22 / Wanne lieferbar mit Whirlpool-Komfortsystemen Seite 80

# Somerset

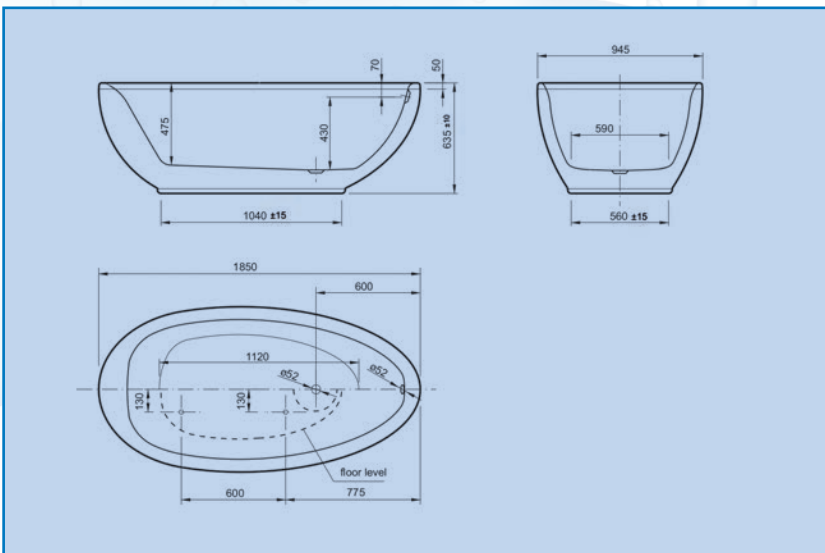


**Größe - Füllmenge - Gewicht:**  
1850 x 945 / 500 mm - 310 Liter - 47 kg

Inklusive verchromter Ablaufgarnitur »Klick-Klack«-System.

Die Herstellung aus doppelwandigem Sanitäracryl garantiert eine exzellente Qualität.

Auf Bestellung auch mit einer Ab- und Überlaufgarnitur mit Wannenföllfunktion lieferbar.



Abgebildete Standarmatur siehe Seite 22. Wanne lieferbar mit Whirlpool-Komfortsystemen Seite 80

# Flora

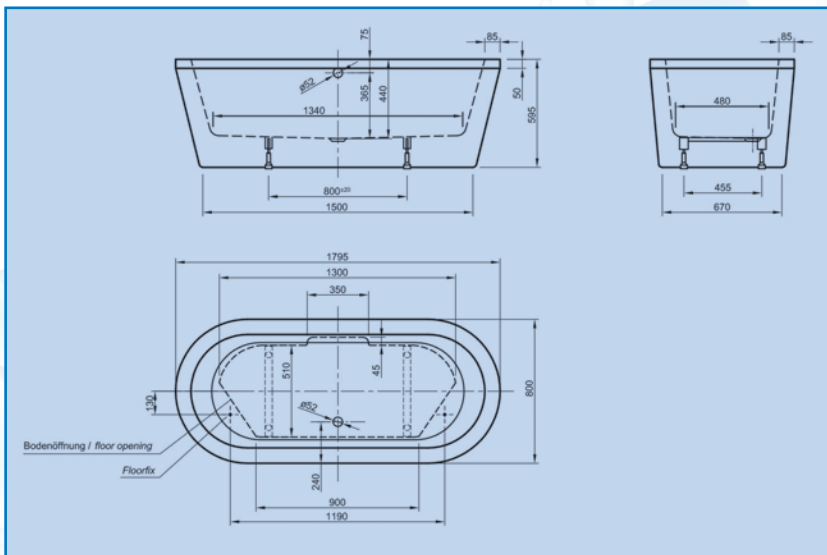


**Größe - Füllmenge - Gewicht:**  
1795 x 800 / 440 mm - 230 Liter - 50 kg

Inklusive verchromter Ablaufgarnitur »Klick-Klack«-System.

Die Herstellung aus doppelwandigem Sanitäracryl garantiert eine exzellente Qualität.

Auf Bestellung auch mit einer Ab- und Überlaufgarnitur mit Wannenfölfunktion lieferbar.



Abgebildete Standarmatur siehe Seite 21. Wanne lieferbar mit Whirlpool-Komfortsystemen Seite 80



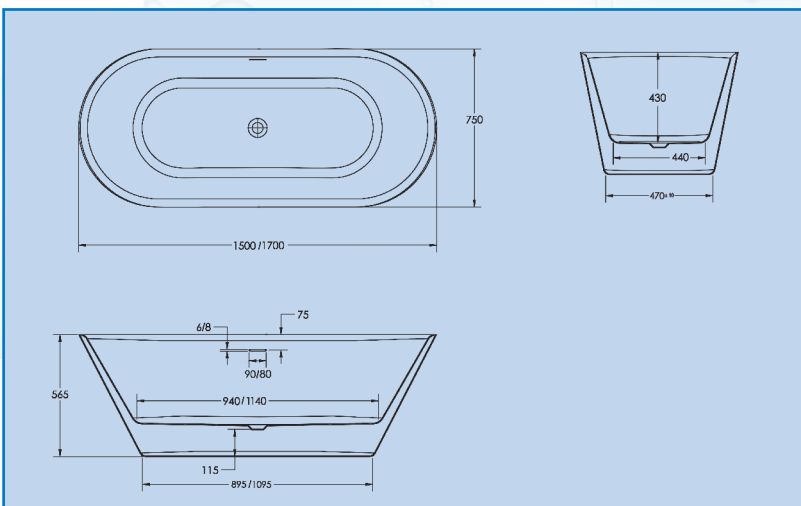
**Größe - Füllmenge - Gewicht:**

1500 x 750 / 430 mm - 180 Liter - 38 kg

1700 x 750 / 430 mm - 200 Liter - 43 kg

Inklusive verchromter Ablaufgarnitur mit »Push-Up-Ventil«, Schlitzüberlauf und Fußgestell.

Doppelwandige Konstruktion - der Wannenkörper ist aus hochwertigem Sanitäracryl hergestellt.



Abgebildete Standarmatur siehe Seite 21.

# Mince Corner / Mince Corner XS



## Größe - Füllmenge - Gewicht:

**Mince Corner:** 1800 x 800 / 440 mm - 280 Liter - 45 kg

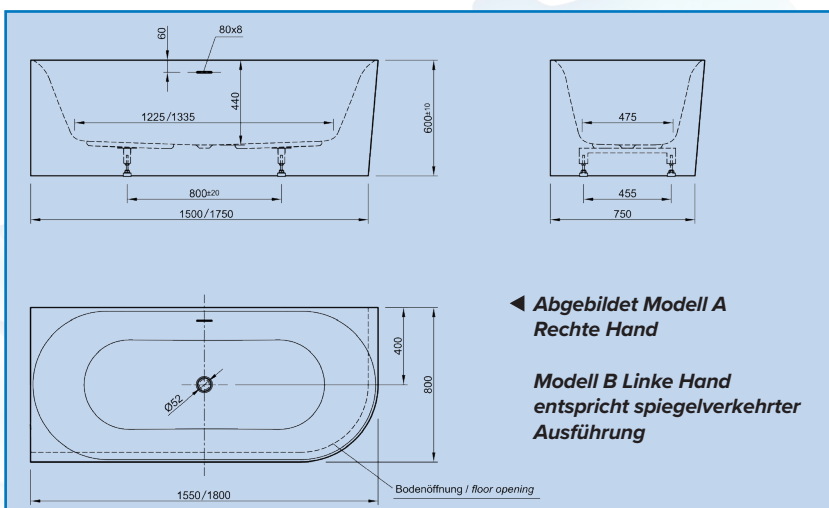
**Mince Corner XS:** 1550 x 800 / 440 mm - 245 Liter - 40 kg

Die Badewannen sind in rechter und linker Ausführung lieferbar.

Inklusive verchromter Ablaufgarnitur »Klick-Klack«-System mit Schlitzüberlauf, Fußgestell, vormontiertem Schalldämmband und Wannrandanker.

Die Herstellung aus doppelwandigem Sanitäracryl garantiert eine exzellente Qualität.

Abgebildet Mince Corner Modell A Rechte Hand  
(kl. Bild oben: Mince Corner Modell B Linke Hand)



Wanne lieferbar mit Whirlpool-Komfortsystemen Seite 80

# Modena / Modena XS



Abgebildet Modell Modena XS

## Größe - Füllmenge - Gewicht:

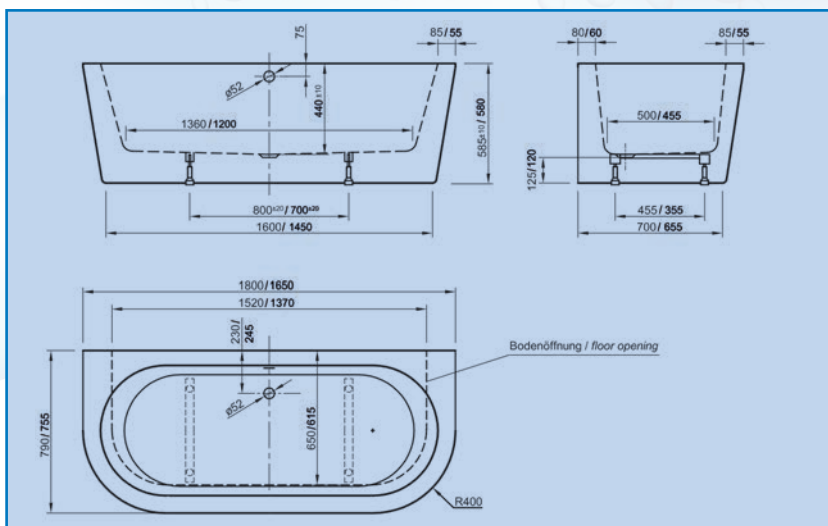
**Modena:** 1800 x 790 / 440 mm - 230 Liter - 47 kg

**Modena XS:** 1650 x 750 / 440 mm - 200 Liter - 44 kg

Inklusive verchromter Ab- und Überlaufgarnitur, Fußgestell, vormontiertem Schalldämmband und Wannenrandanker.

Die Herstellung aus doppelwandigem Sanitäracryl garantiert eine exzellente Qualität.

Auf Bestellung auch mit einer Ab- und Überlaufgarnitur mit Wannenfüllfunktion lieferbar.



Wanne lieferbar mit Whirlpool-Komfortsystemen Seite 80 (bei der Modena XS nur Komfort - Silentsystem)

# Modena Corner



**Größe - Füllmenge - Gewicht:**  
1780 x 780 / 440 mm - 250 Liter - 47 kg

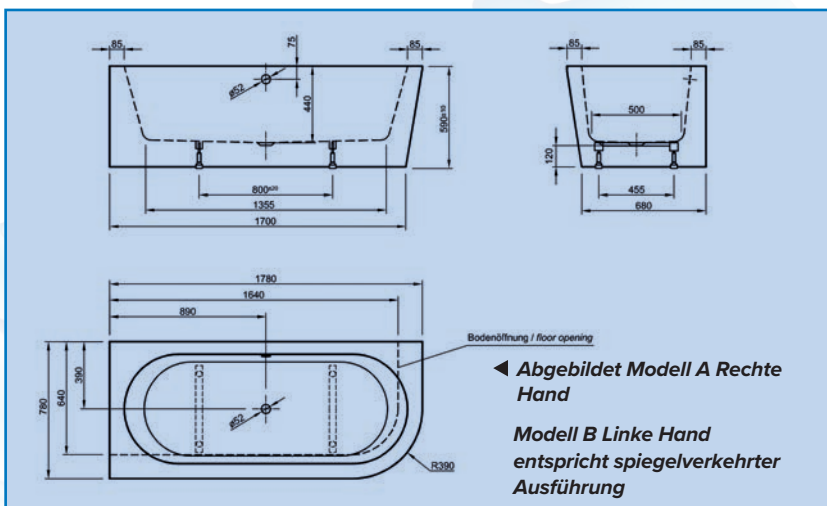
*Abgebildet Modell A Rechte Hand  
(kl. Bild oben: Modell B Linke Hand)*

Die Badewanne ist in rechter oder linker Ausführung lieferbar.

Inklusive verchromter Ab- und Überlaufgarnitur, Fußgestell, vormontiertem Schalldämmband und Wannenrandanker.

Die Herstellung aus doppelwandigem Sanitäracryl garantiert eine exzellente Qualität.

Auf Bestellung auch mit einer Ab- und Überlaufgarnitur mit Wannenfüllfunktion erhältlich.



Wanne lieferbar mit Whirlpool-Komfortsystemen Seite 80 (nur Komfort - Silentsystem)

# Spirit



Abgebildet Modell A Rechte Hand mit Whirlpoolkomplettsystem

## Größe - Füllmenge - Gewicht:

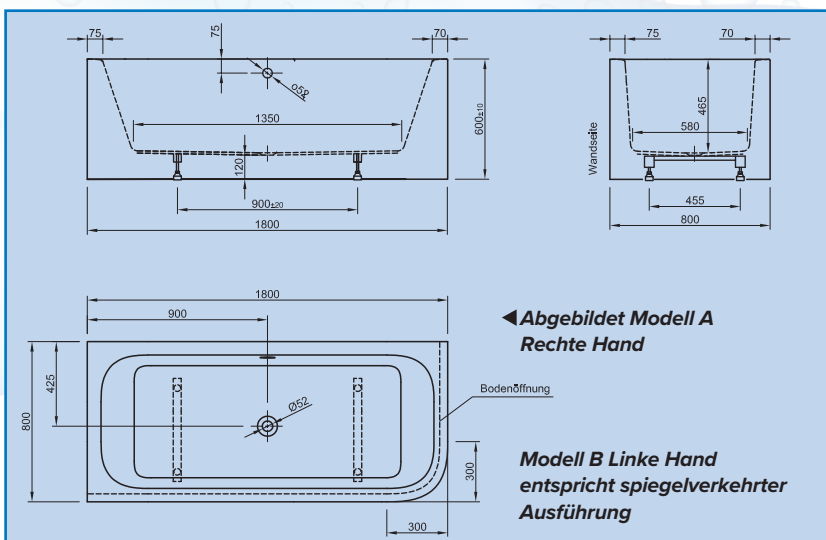
1800 x 800 / 465 mm - 275 Liter - 56 kg

Die Badewanne ist in rechter und linker Ausführung lieferbar.

Inklusive verchromter Ab- und Überlaufgarnitur, Fußgestell, vormontiertem Schalldämmband und Wannenrandanker.

Die Herstellung aus doppelwandigem Sanitäracryl garantiert eine exzellente Qualität.

Auf Bestellung auch mit einer Ab- und Überlaufgarnitur mit Wannenfüllfunktion erhältlich.





# Pino



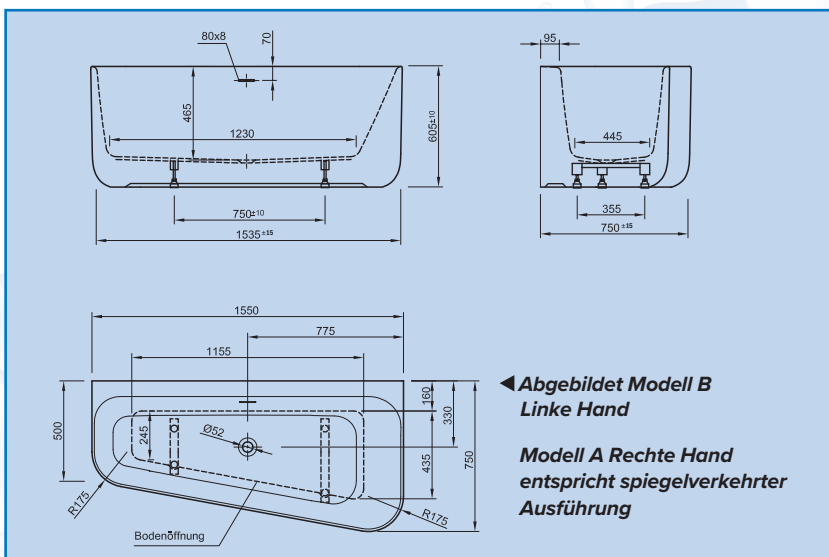
Abgebildet Modell B Linke Hand mit Wannrandarmatur S 3000  
(Standardeinbau, große Abbildung siehe S. 42)  
Separate Bestellung erforderlich

## Größe - Füllmenge - Gewicht:

1550 x 750 x 500 / 465 mm - 175 Liter - 42 kg

Die Badewanne ist in rechter und linker Ausführung lieferbar.  
Inklusive verchromter Ablaufgarnitur »Klick-Klack«-System mit Schlitzüberlauf, Fußgestell, vormontiertem Schalldämmband und Wannrandanker.

Die Herstellung aus doppelwandigem Sanitäracryl garantiert eine exzellente Qualität.



Wanne lieferbar mit Whirlpool-Komfortsystemen Seite 80 (nur Komfort - Silentsystem)

# Free-Gate – Die Duschbadewanne

KFW  
förderfähig



## Größe - Füllmenge - Gewicht:

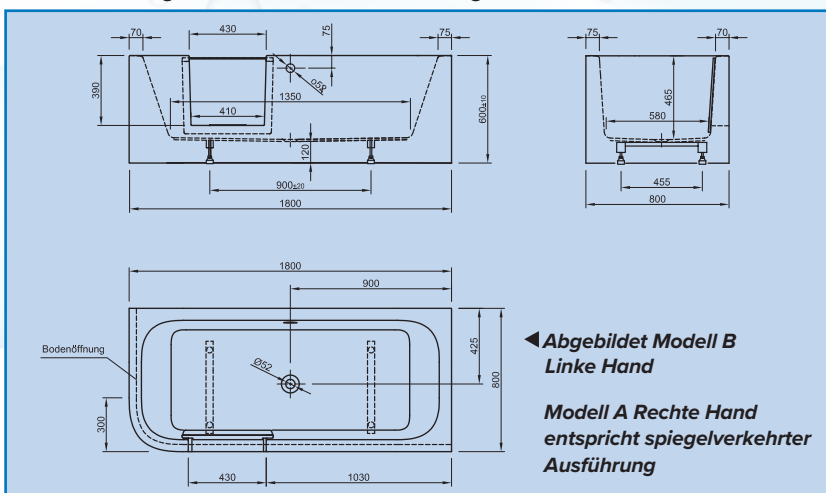
1800 x 800 / 465 mm - 275 Liter - 56 kg

In rechter und linker Ausführung lieferbar. Inklusive verchromter Ab- und Überlaufgarnitur, Fußgestell, vormontiertem Schalldämmband und Wannensrandanker. Die Herstellung aus doppelwandigem Sanitäracryl garantiert eine exzellente Qualität.

- Dusch-Badewanne mit herausnehmbarer Tür
- magnetische Arretierung der Tür in der Wanne
- Zubehör (separat zu bestellen)
  - magnetische Türwandhalterung (aus Mineralguss, Farbe: Weiß)
  - 1-teiliger Echtglas-Wannenaufsatz

Auf Bestellung auch mit Ab- u. Überlaufgarnitur mit Wannensfüllfunktion.

Abgebildet Modell B Linke Hand



Wanne lieferbar mit Whirlpool-Komfortsystemen Seite 80 (nur Komfort - Silentsystem)

# Azur



**Größe - Füllmenge - Gewicht:**  
1745 x 830 / 395 mm - 185 Liter - 46 kg

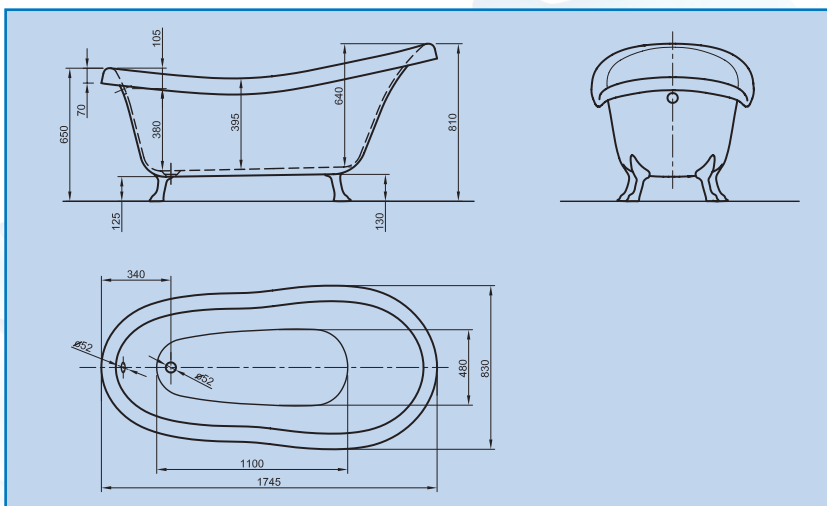
Inklusive:

- verchromter Füße
- verchromter Ablaufgarnitur mit Kugelschleife und verchromtem Stopfen

Wanne lieferbar in den Farben: Weiß, Schwarz / Weiß



Schwarz / Weiß



# Pure



## Größe - Füllmenge - Gewicht:

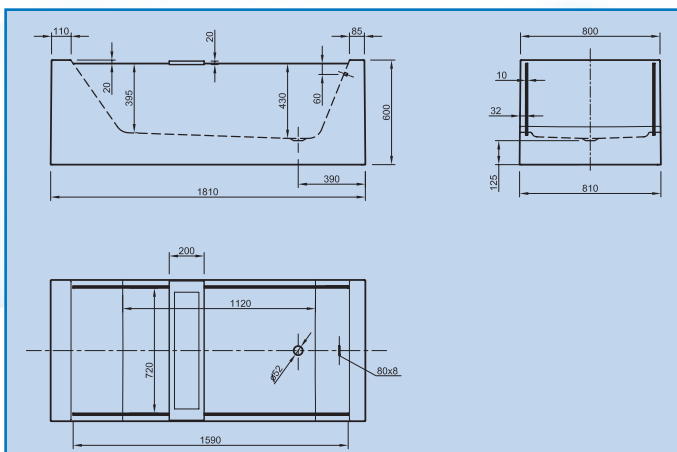
1810 x 810 / 430 mm - 280 Liter - 135 kg

*(Beachten Sie bei ihrer Badplanung das hohe Gewicht der Badewanne)*

## Material: Poliertes Key-Stone (Mineralguss)

Beidseitig auf den Längsseiten eingelassenes und eingeklebtes 10 mm Sicherheitsglas.

Inklusive Ablage mit Führungsnut und verchromter Ablaufgarnitur »Klick-Klack«-System mit Schlitzüberlauf.



Abgebildete Standardarmatur siehe Seite 21

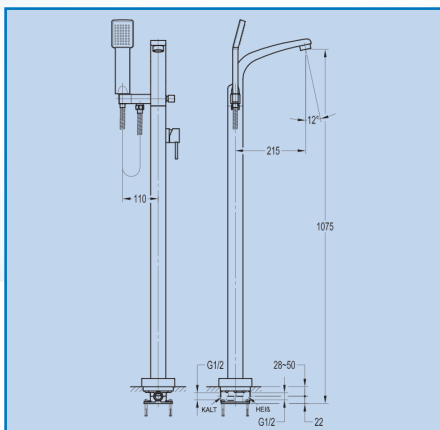


# Standarmaturen für freistehende Badewannen

## Gila



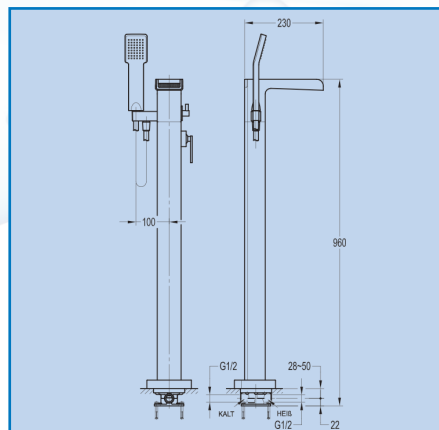
- verchromte Ausführung mit elegant gebogenem Auslauf
- Standhöhe 1075 mm
- Auslauflänge 215 mm
- Einhebelmischer – seütl. Anordnung
- keramische Dichtscheiben
- flexibler Brauseschlauch 1500 mm
- inklusive flacher Handbrause
- schwere, massive Ausführung ca. 10,5 kg
- inklusive Bodenbefestigungsset



## Niagara



- verchromte Ausführung mit offenem, frei fließendem Wasserlauf
- Standhöhe 960 mm
- Auslauflänge 230 mm
- Einhebelmischer – seütl. Anordnung
- keramische Dichtscheiben
- flexibler Brauseschlauch 1500 mm
- inklusive flacher Handbrause
- schwere, massive Ausführung ca. 11 kg
- inklusive Bodenbefestigungsset



STA 1000



STA 5000



GILA



NIAGARA

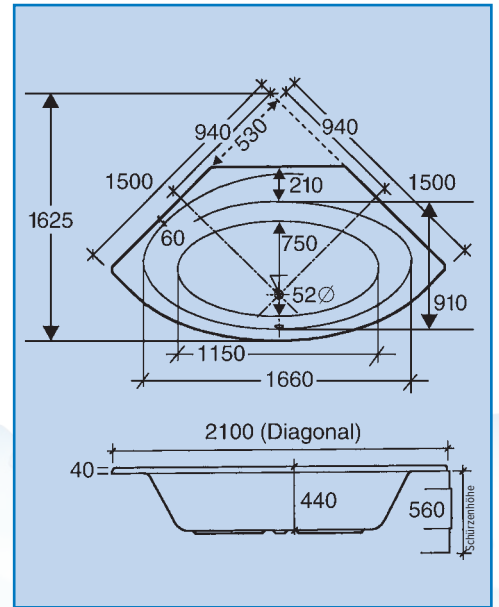


## Canary

**Schenkellänge -  
Füllmenge:**  
1500 mm / 440 mm - 300 Liter

Wahlweise mit passender  
Schürze oder Hartschaum-  
Wannenträger lieferbar.

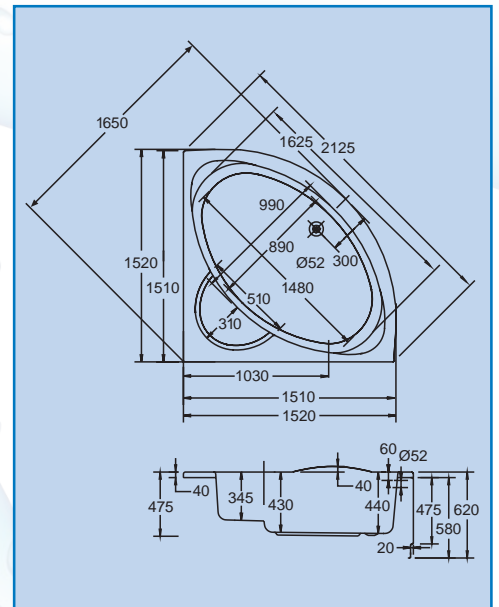
Eckfüllstück für Übereck-  
einbau möglich  
(siehe S. 89)



## Sardinia

**Schenkellänge -  
Füllmenge:**  
1510 mm / 440 mm - 380 Liter

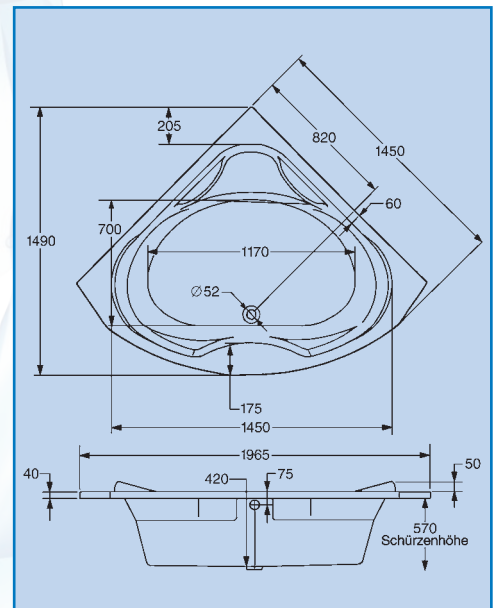
Wahlweise mit passender  
Schürze oder Hartschaum-  
Wannenträger lieferbar.



## Madras

**Schenkellänge -  
Füllmenge:**  
1450 mm / 420 mm - 290 Liter

Wahlweise mit passender  
Schürze oder Hartschaum-  
Wannenträger lieferbar.



◀ Abgebildet mit Whirlpoolsystem Typ Magic

Beachten Sie bei allen Eckwannen die spezielle Kontur des Wannenträgers (siehe Übersicht S. 87).  
Alle obigen Modelle sind auch als Whirlpool lieferbar (siehe Übersicht S. 70/71).



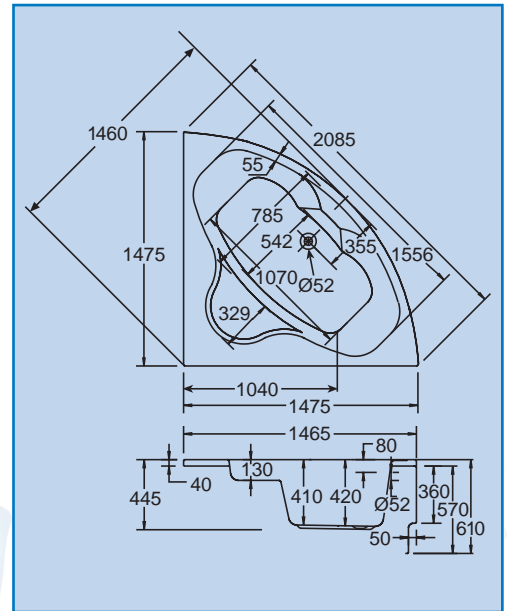
# Katamaran

**Schenkellänge -  
Füllmenge:**  
1480 mm / 420 mm - 220 Liter

Wahlweise mit passender  
Schürze oder Hartschaum-  
Wannenträger lieferbar.

Zwei Nackenstützen wie  
Siam möglich (Siehe S.25)

★ *Wanne als Aktionswhirlpool  
Typ 1 und Typ 3 erhältlich*

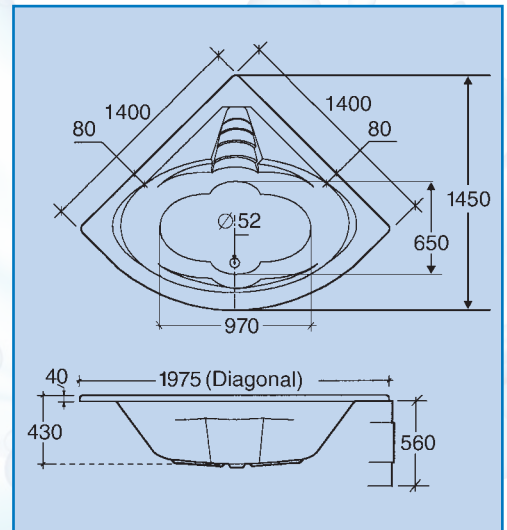


# Cascade

**Schenkellänge -  
Füllmenge:**  
1400 mm / 430 mm - 210 Liter

Wahlweise mit passender  
Schürze oder Hartschaum-  
Wannenträger lieferbar.

◀ *Abgebildet mit Whirlpoolsystem Typ 2 Luxus und Wasserschwallarmatur L 10000  
(Standardeinbau, große Abbildung siehe Seite 40), separate Bestellung erforderlich.*

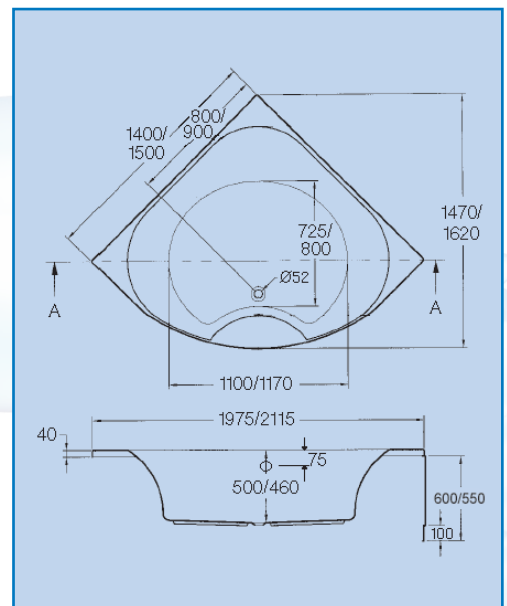


# Lima

**Schenkellänge -  
Füllmenge:**  
1400 mm / 500 mm - 295 Liter  
1500 mm / 460 mm - 310 Liter

Wahlweise mit passender  
Schürze oder Hartschaum-  
Wannenträger lieferbar.

◀ *Abgebildet mit  
Whirlpoolsystem Typ 4 Luxus*



**Beachten Sie bei allen Eckwannen die spezielle Kontur des Wannenträgers (siehe Übersicht S. 87).  
Alle obigen Modelle sind auch als Whirlpool lieferbar (siehe Übersicht S. 70/71).**



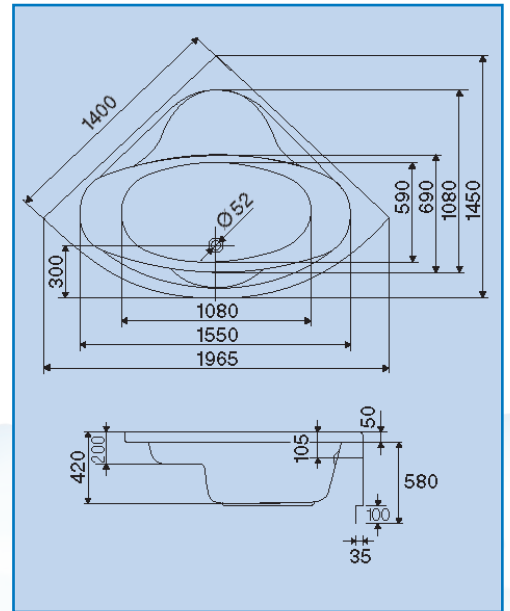


## Siam

**Schenkellänge -  
Füllmenge:**  
1400 mm / 420 mm - 220 Liter

Wahlweise mit passender  
Schürze oder Hartschaum-  
Wannenträger lieferbar.

◀ *Griff und Nackenstützen sind  
extra zu bestellen.  
(Farbe: weiß, silbermatt  
und schwarz)*

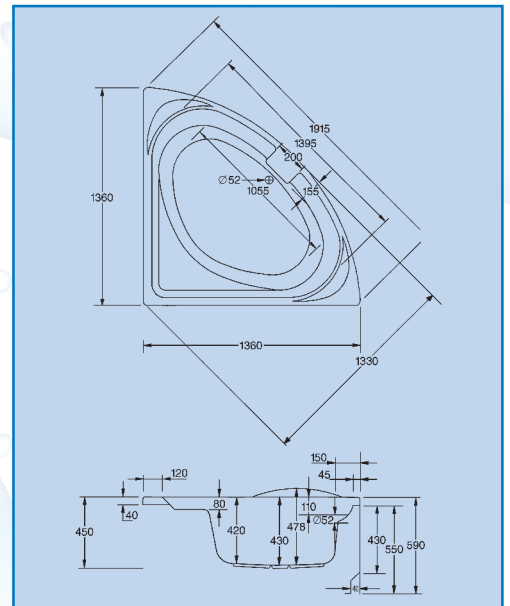


## Laguna

**Schenkellänge -  
Füllmenge:**  
1360 mm / 430 mm - 190 Liter

Wahlweise mit passender  
Schürze oder Hartschaum-  
Wannenträger lieferbar.

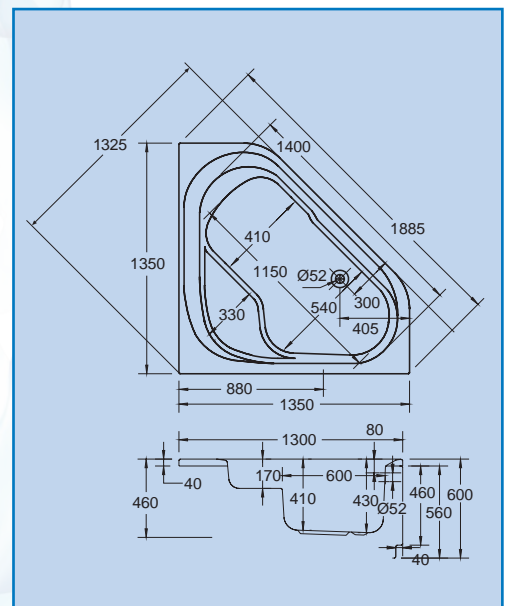
★ *Wanne als Aktionswhirlpool  
Typ 1 und Typ 3 erhältlich*



## Ancona

**Schenkellänge -  
Füllmenge:**  
1350 mm / 430 mm - 190 Liter

Wahlweise mit passender  
Schürze oder Hartschaum-  
Wannenträger lieferbar.



*Beachten Sie bei allen Eckwannen die spezielle Kontur des Wannenträgers (siehe Übersicht S. 87).  
Alle obigen Modelle sind auch als Whirlpool lieferbar (siehe Übersicht S. 70/71).*



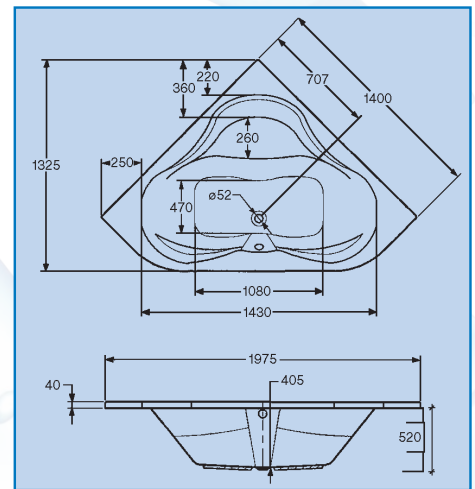
# Lucia

**Schenkellänge - Füllmenge:**

1400 mm / 405 mm - 200 Liter

Wahlweise mit passender Schürze oder Hartschaum-Wannenträger lieferbar.

Zwei Nackenstützen wie Siam möglich (siehe S. 25)



★ Wanne als Aktions-whirlpool Typ 1 und Typ 3 erhältlich

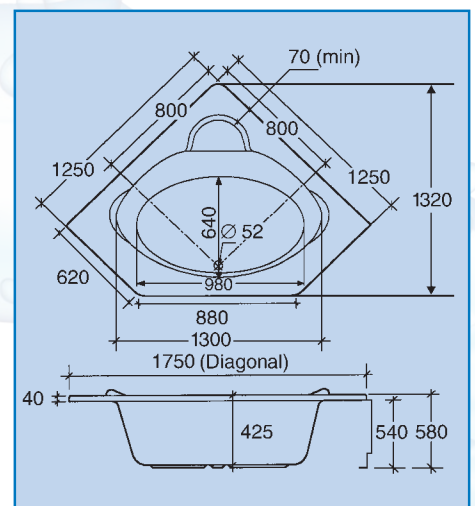


# Miami

**Schenkellänge - Füllmenge:**

1250 mm / 425 mm - 190 Liter

Wahlweise mit passender Schürze oder Hartschaum-Wannenträger lieferbar.



Beachten Sie bei allen Eckwannen die spezielle Kontur des Wannenträgers (siehe Übersicht S. 87).  
Alle obigen Modelle sind auch als Whirlpool lieferbar (siehe Übersicht S. 70/71).

# Galia I



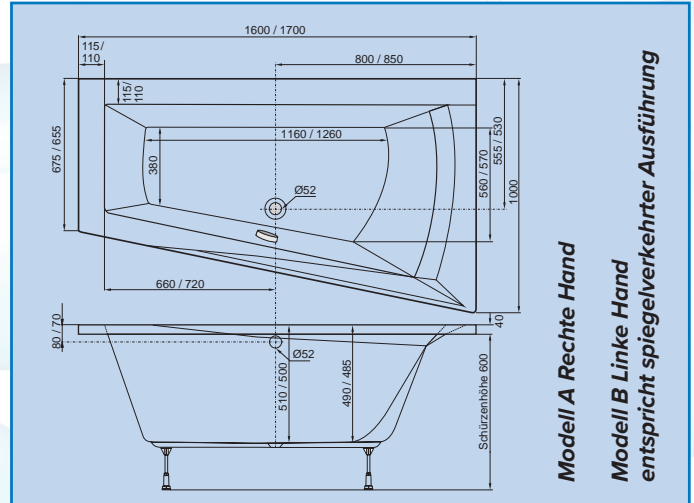
## Größe - Füllmenge:

1600 x 1000 x 675 / 510 mm - 263 Liter

1700 x 1000 x 655 / 500 mm - 300 Liter

Wahlweise mit passender, einteiliger Schürze (Längsseite + Fußende) oder Hartschaum-Wannenträger lieferbar.

◀ **Abgebildet Modell A Rechte Hand mit Wannrandarmatur TQ 1000 (Standardeinbau, große Abbildung siehe S. 40), separate Bestellung erforderlich.**

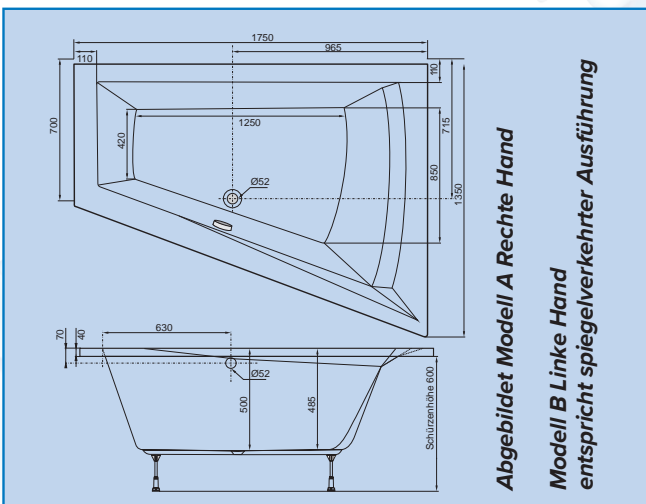


# Galia II

## Größe - Füllmenge:

1750 x 1350 x 700 / 500 mm - 415 Liter

Wahlweise mit passender, einteiliger Schürze (Längsseite + Fußende) oder Hartschaum-Wannenträger lieferbar.



Abgebildet Modell A Rechte Hand mit Wannrandarmatur TU 1000 (Standardeinbau, große Abbildung siehe S. 41) für Wanneneinlaufgarnitur (Ottofond Art.-Nr. WE/Luxus 196400), separate Bestellung erforderlich.

Alle obigen Modelle sind auch als Whirlpool lieferbar (siehe Übersicht S. 70/71).

# Große Lösungen für kleine Bäder

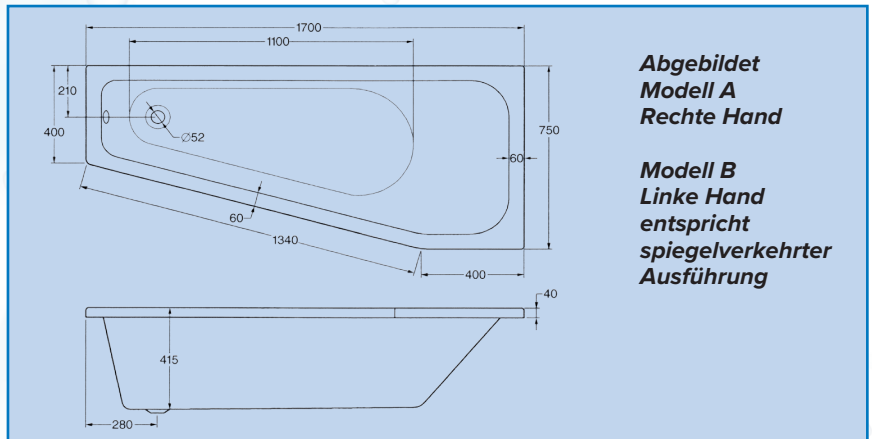
## Koala Vario



Abgebildet Modell A Rechte Hand

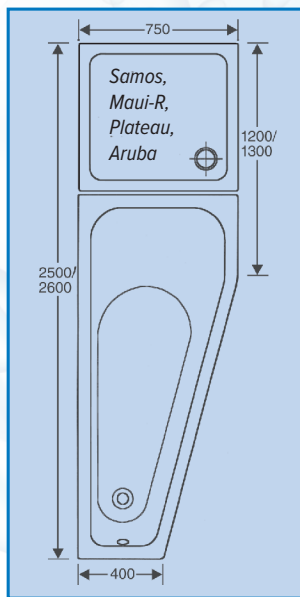
**Größe - Füllmenge:**  
1700 x 750 / 415 mm - 175 Liter

Ein passender Hartschaum-Wannenträger ist lieferbar.



Abgebildet  
Modell A  
Rechte Hand

Modell B  
Linke Hand  
entspricht  
spiegelverkehrter  
Ausführung



### Kombinationsmöglichkeiten der Koala Vario

#### mit den Duschwannen

Samos	900/750 mm; 800/750 mm
Maui-R	900/750 mm
Plateau	900/750 mm
Aruba	900/750 mm

Abgebildet Modell A Rechte Hand,  
spiegelverkehrt Modell B Linke Hand auch möglich



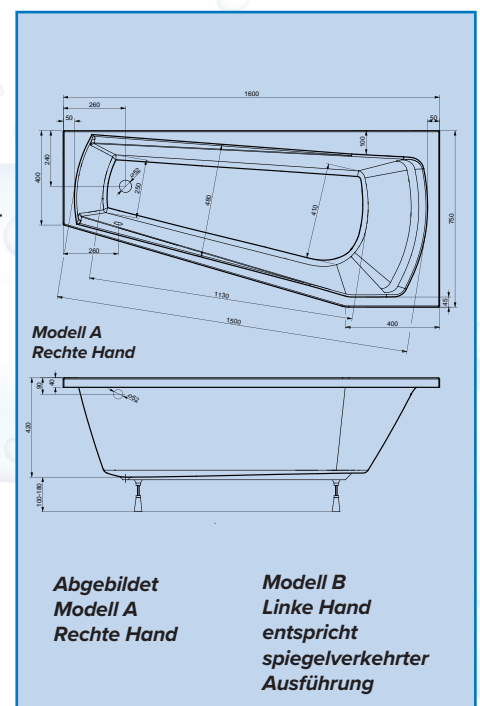
## Bahia

**Größe - Füllmenge:**  
1600 x 750 / 420 mm - 150 Liter

Ein passender Hartschaum-Wannenträger ist lieferbar.

**ACHTUNG:**  
Die Montage einer  
Wassereinlaufgarnitur  
ist nicht möglich!

◀ Abgebildet Modell A  
Rechte Hand



Modell A  
Rechte Hand

Abgebildet  
Modell A  
Rechte Hand

Modell B  
Linke Hand  
entspricht  
spiegelverkehrter  
Ausführung

Alle obigen Modelle sind auch als Whirlpool lieferbar (siehe Übersicht S. 70/71).

# Große Lösungen für kleine Bäder

## Cello

### Größe - Füllmenge:

1500 x 750 x 550 / 450 mm - 200 Liter

1600 x 800 x 550 / 450 mm - 225 Liter

1700 x 800 x 550 / 450 mm - 240 Liter



Passender 1-teiliger  
Echtglas-Wannenaufsatz  
lieferbar.

- Maße: 1400 x 800 mm
- Glasstärke: 5 mm
- Innenseite wasser-  
abweisend beschichtet
- Profile in chromoptik
- Beidseitig schwenkbar



Passender 2-teiliger  
Echtglas-Wannenaufsatz  
lieferbar.

- Maße: 1400 x 800/340 mm
- Glasstärke: 5 mm
- Innenseite wasser-  
abweisend beschichtet
- Profile in chromoptik
- Scharniere in chromfarben
- Jedes Element 180° klappbar

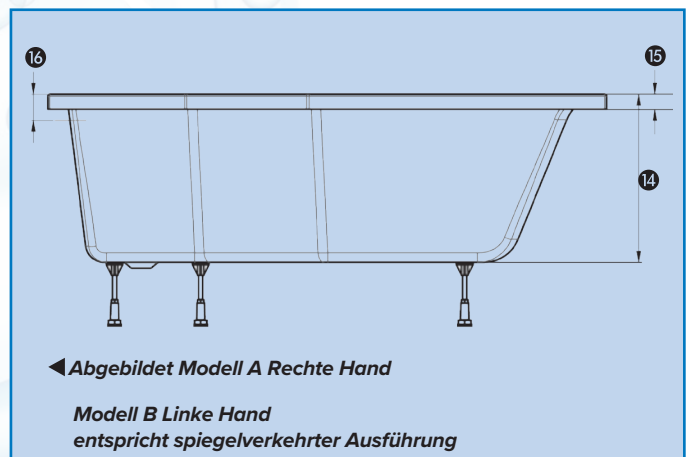
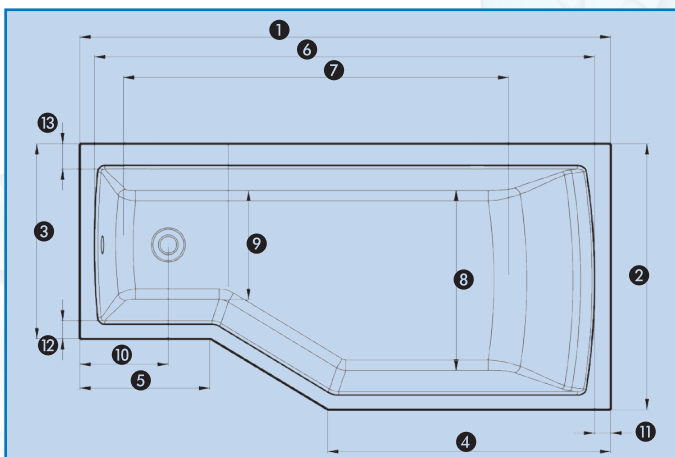


Abgebildet Modell A  
Rechte Hand

Ein passender Hartschaum-Wannenträger ist lieferbar.

**ACHTUNG:**  
Die Montage einer Wassereinlaufgarnitur ist nicht  
möglich!

Maßtabelle Cello	1	2	3	4	5	6	7	8	9	10	11	12	13	14	15	16
<b>1500 x 750</b>	1500	750	550	800	365	1410	1090	510	310	250	50	50	70	450	40	70
<b>1600 x 800</b>	1600	800	550	800	470	1515	1180	560	310	250	50	50	70	450	40	70
<b>1700 x 800</b>	1700	800	550	800	570	1610	1280	560	310	250	50	50	70	450	40	70



◀ Abgebildet Modell A Rechte Hand

Modell B Linke Hand  
entspricht spiegelverkehrter Ausführung

Alle obigen Modelle sind auch als Whirlpool lieferbar (siehe Übersicht S. 70/71).

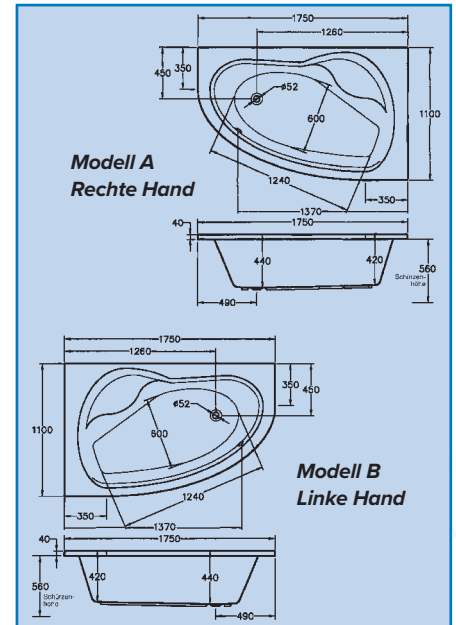


# Loredana

**Größe - Füllmenge:**  
1750 x 1100 / 440 mm - 240 Liter

Wahlweise mit passender Schürze oder Hartschaum-Wannenträger lieferbar.

Eine Nackenstütze wie Atlanta möglich (siehe S. 34)



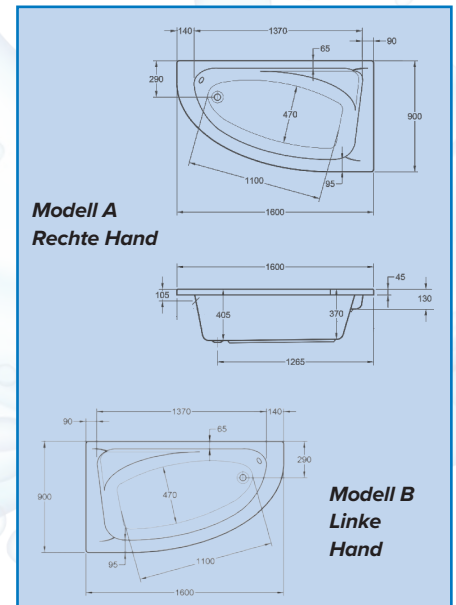
▲ Abgebildet Modell A Rechte Hand mit Wannенrandarmatur U 10000 (Standardeinbau, gr. Abb. siehe S. 41), für Wanneneinlaufgarnitur (Ottofond Art.-Nr. WE/Luxus 196400), separate Bestellung erforderlich.



# Marina

**Größe - Füllmenge:**  
1600 x 900 / 420 mm - 175 Liter

Wahlweise mit passender Schürze oder Hartschaum-Wannenträger lieferbar.



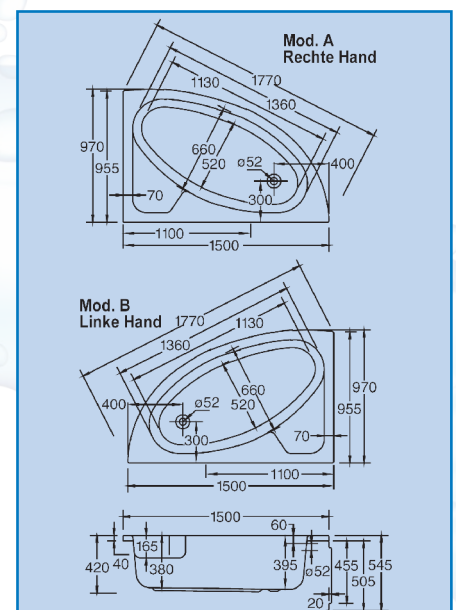
◀ Abgebildet Modell A Rechte Hand



# Salinas

**Größe - Füllmenge:**  
1500 x 970 / 395 mm - 170 Liter

Wahlweise mit passender Schürze oder Hartschaum-Wannenträger lieferbar.



◀ Abgebildet Modell A Rechte Hand

Alle obigen Modelle sind auch als Whirlpool lieferbar (siehe Übersicht S. 70/71).



# Viva

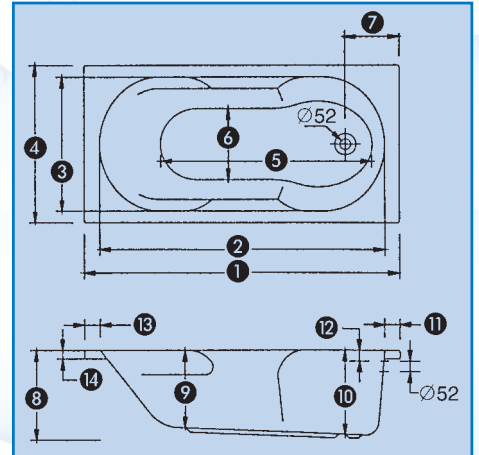
## Größe - Füllmenge:

1500 x 750 / 400 mm - 135 Liter

1600 x 700 / 360 mm - 130 Liter

1700 x 750 / 370 mm - 150 Liter

Ein passender Hartschaum-Wannenträger ist lieferbar.



Maßtabelle Viva	1	2	3	4	5	6	7	8	9	10	11	12	13	14
<b>1500 x 750</b>	1500	1350	620	750	1000	360	240	425	330	400	70	50	80	40
<b>1600 x 700</b>	1600	1400	590	700	1020	310	280	385	330	360	100	50	100	40
<b>1700 x 750</b>	1700	1485	630	750	1100	360	260	400	325	370	95	50	120	40

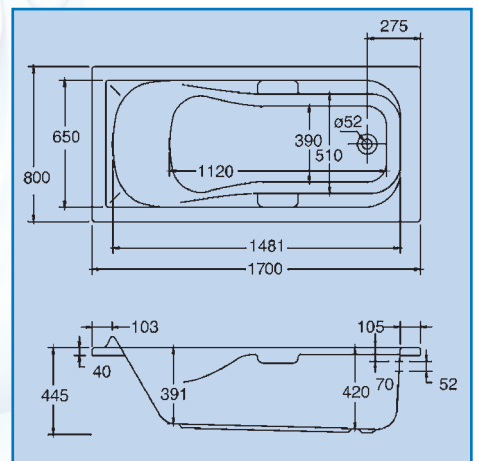


# Korfu

## Größe - Füllmenge:

1700 x 800 / 420 mm - 175 Liter

Ein passender Hartschaum-Wannenträger ist lieferbar.



◀ **Griffe, chrom, sind extra zu bestellen.**

Alle obigen Modelle sind auch als Whirlpool lieferbar (siehe Übersicht S. 70/71).

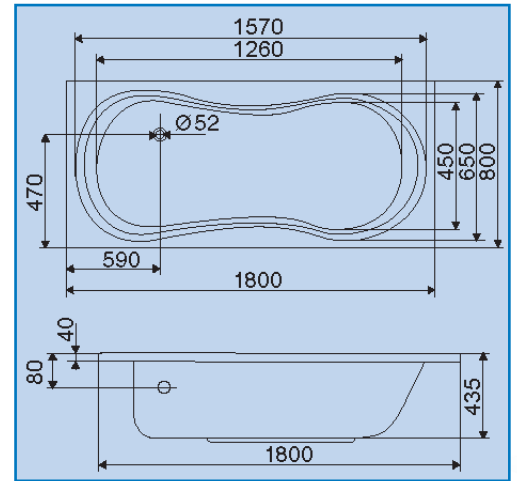


# Delphi

**Größe - Füllmenge:**  
1800 x 800 / 430 mm  
240 Liter

Ein passender Hartschaum-Wannenträger ist lieferbar.

Eine Nackenstütze wie Atlanta möglich (siehe S. 34)

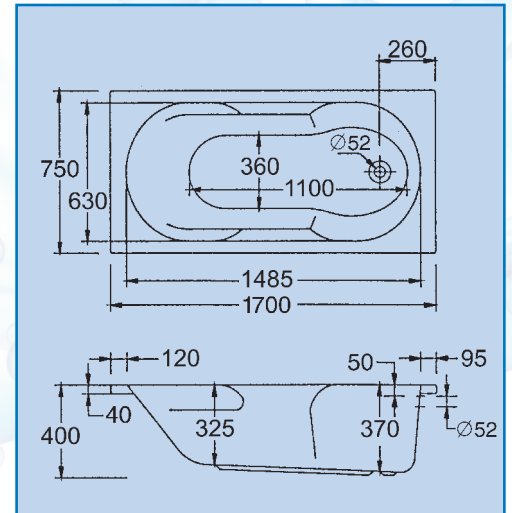


# Nixe

**Größe - Füllmenge:**  
1700 x 750 / 370 mm  
150 Liter

Ein passender Hartschaum-Wannenträger ist lieferbar.

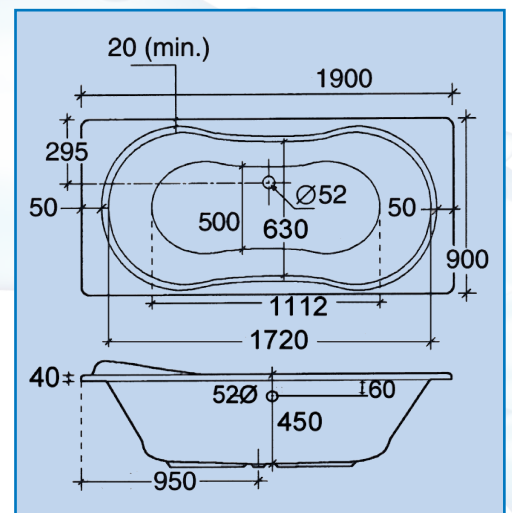
★ Wanne als Aktionswhirlpool Typ 1 und Typ 3 erhältlich



# Palma

**Größe - Füllmenge:**  
1900 x 900 / 450 mm  
245 Liter

Ein passender Hartschaum-Wannenträger ist lieferbar.



Alle obigen Modelle sind auch als Whirlpool lieferbar (siehe Übersicht S. 70/71).





## Porta

### Größe - Füllmenge:

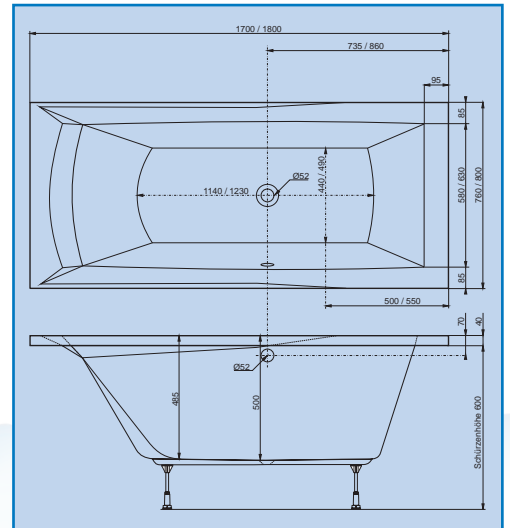
1700 x 750 / 500 mm  
265 Liter

1800 x 800 / 500 mm  
295 Liter

Wahlweise mit passender, einteiliger Schürze links oder rechts (Längsseite + Fußende) oder Hartschaum-Wannenträger lieferbar.

#### ◀ Abbildung Schürze rechts

**Achtung: Besondere Ablaufgarnitur erforderlich. Bowdenzuglänge mind. 850mm.**  
Ottofond Art.-Nr.: mit Wassereinlauf 195600, ohne Wassereinlauf 195500



## Jamaica

### Größe - Füllmenge:

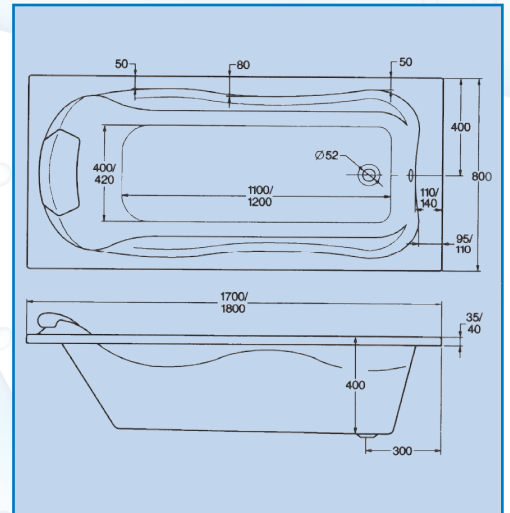
1700 x 800 / 400 mm  
165 Liter

1800 x 800 / 400 mm  
175 Liter

Ein abnehmbares weißes Nackenkissen gehört zum Lieferumfang.

Ein passender Hartschaum-Wannenträger ist lieferbar.

#### ◀ Griffe, chrom, sind extra zu bestellen.



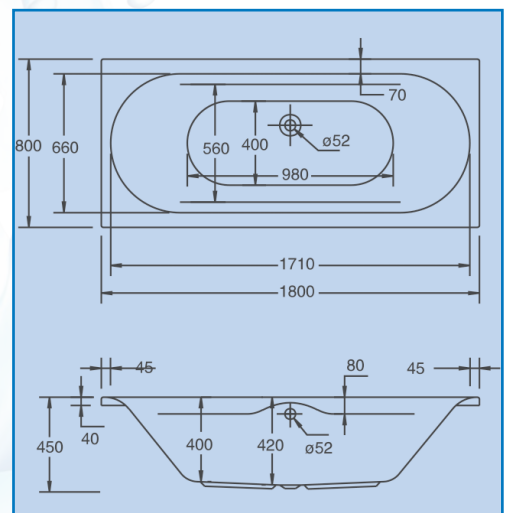
## Madera

### Größe - Füllmenge:

1800 x 800 / 420 mm  
180 Liter

Ein passender Hartschaum-Wannenträger ist lieferbar.

Zwei Nackenstützen wie Atlanta Duo möglich (siehe S. 34)



Alle obigen Modelle sind auch als Whirlpool lieferbar (siehe Übersicht S. 70/71).

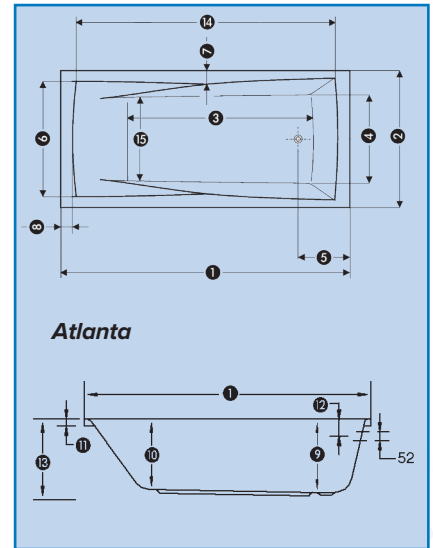


# Atlanta

## Größe - Füllmenge:

- 1600 x 700 / 450 mm - 220 Liter
- 1600 x 750 / 460 mm - 230 Liter
- 1700 x 700 / 450 mm - 220 Liter
- 1700 x 750 / 445 mm - 230 Liter
- 1800 x 800 / 450 mm - 260 Liter
- 1900 x 900 / 455 mm - 330 Liter

Ein passender Hartschaum-Wannenträger ist lieferbar.



◀ **Griffe und Nackenstütze sind extra zu bestellen.**  
 (Farbe: weiß, silbermatt oder schwarz.)  
 In den Größen 1600 x 700mm und 1700 x 700mm keine Griffmontage möglich.

Maßtabelle Atlanta	1	2	3	4	5	6	7	8	9	10	11	12	13	14	15
<b>1600 x 700</b>	1600	700	1200	460	200	620	70	30	450	430	40	80	490	1510	410
<b>1600 x 750</b>	1600	750	1200	510	200	620	70	40	460	430	40	80	490	1500	430
<b>1700 x 700</b>	1700	700	1300	480	225	610	80	40	450	430	40	80	475	1595	460
<b>1700 x 750</b>	1700	750	1180	530	225	620	80	50	445	430	40	80	475	1610	450
<b>1800 x 800</b>	1800	800	1270	580	225	660	80	80	450	430	40	80	480	1675	480
<b>1900 x 900</b>	1900	900	1370	670	245	760	80	80	455	435	40	80	480	1760	590

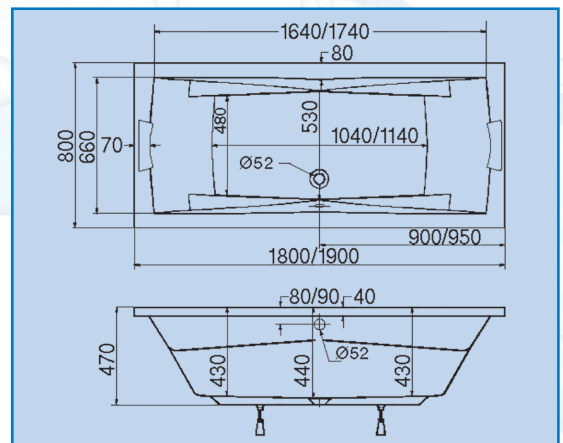


# Atlanta Duo

## Größe - Füllmenge:

- 1800 x 800 / 440 mm - 215 Liter
- 1900 x 800 / 440 mm - 230 Liter

Ein passender Hartschaum-Wannenträger ist lieferbar.



◀ **Griffe und Nackenstützen sind extra zu bestellen.**  
 (Farbe: weiß, silbermatt oder schwarz.)  
 Abgebildet mit Whirlpoolsystem Typ 2 Luxus

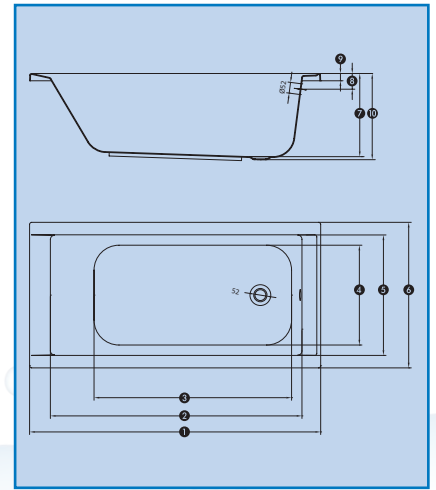
Alle obigen Modelle sind auch als Whirlpool lieferbar (siehe Übersicht S. 70/71).



# Costa

## Größe - Füllmenge:

- 1400 x 700 / 400 mm - 150 Liter
- 1500 x 700 / 400 mm - 160 Liter
- 1600 x 700 / 400 mm - 180 Liter
- 1600 x 750 / 400 mm - 195 Liter
- 1700 x 700 / 400 mm - 210 Liter
- 1700 x 750 / 420 mm - 225 Liter
- 1800 x 800 / 410 mm - 270 Liter



Ein passender Hartschaum-Wannenträger ist lieferbar.

Maßtabelle Costa	1	2	3	4	5	6	7	8	9	10
1400 x 700	1400	1190	865	400	570	700	400	75	35	415
1500 x 700	1500	1290	965	400	570	700	400	75	35	415
1600 x 700	1600	1390	1065	400	570	700	400	75	35	415
1600 x 750	1600	1390	1062	450	620	750	400	75	35	415
1700 x 700	1700	1490	1165	400	570	700	400	75	35	415
1700 x 750	1700	1510	1180	450	620	750	420	75	35	435
1800 x 800	1800	1590	1230	500	660	800	410	80	35	425



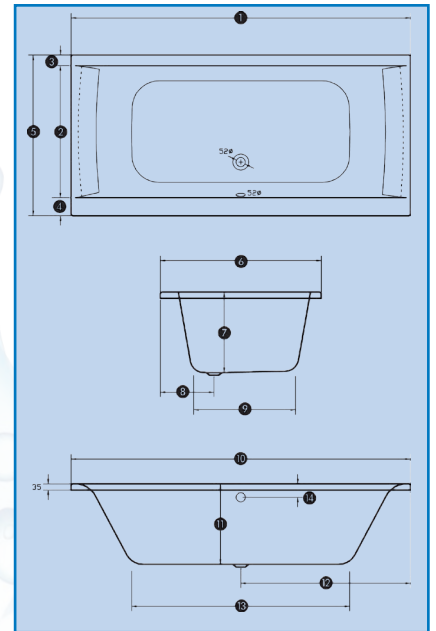
# Rosa

## Größe - Füllmenge:

- 1700 x 750 / 450 mm - 200 Liter
- 1700 x 800 / 450 mm - 205 Liter
- 1800 x 800 / 450 mm - 230 Liter
- 1900 x 800 / 450 mm - 240 Liter
- 1900 x 900 / 450 mm - 290 Liter
- 2000 x 900 / 450 mm - 310 Liter

Ein passender Hartschaum-Wannenträger ist lieferbar.

◀ **Abgebildet mit Wannrandarmatur TU 1000 (Standardeinbau, gr. Abb. siehe S. 41), für Wanneneinlaufgarnitur (Ottofond Art.-Nr. WE/Luxus 196400), separate Bestellung erforderlich.**



Maßtabelle Rosa	1	2	3	4	5	6	7	8	9	10	11	12	13	14
1700 x 750	1700	590	60	100	750	750	450	310	400	1700	450	850	1100	75
1700 x 800	1700	640	60	100	800	800	450	320	440	1700	450	850	1010	75
1800 x 800	1800	640	60	100	800	800	450	310	470	1800	450	900	1120	75
1900 x 800	1900	640	60	100	800	800	450	310	470	1900	450	950	1220	75
1900 x 900	1900	740	60	100	900	900	450	300	500	1900	450	950	1220	75
2000 x 900	2000	740	60	100	900	900	450	300	570	2000	450	1000	1320	75

Alle obigen Modelle sind auch als Whirlpool lieferbar (siehe Übersicht S. 70/71).



# Cubic

## Größe - Füllmenge:

1700 x 750 / 495 mm - 360 Liter

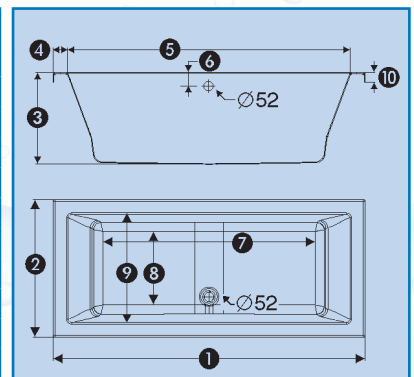
1800 x 800 / 495 mm - 397 Liter

1900 x 900 / 495 mm - 450 Liter

Ein passender Hartschaum-Wannenträger ist lieferbar.

◀ **Abgebildet mit Wannenrandarmatur TQ 1000 (Standardeinbau)**  
(große Abbildung siehe S. 40), separate Bestellung erforderlich  
**Montage nicht möglich in der Größe 1700 x 750 mm**

	1700 x 750	1800 x 800	1900 x 900
①	1700	1800	1900
②	750	800	900
③	495	495	495
④	80	95	110
⑤	1542	1622	1693
⑥	70	70	80
⑦	1180	1200	1300
⑧	450	460	500
⑨	560	600	660
⑩	45	45	45



# Malta

## Größe - Füllmenge:

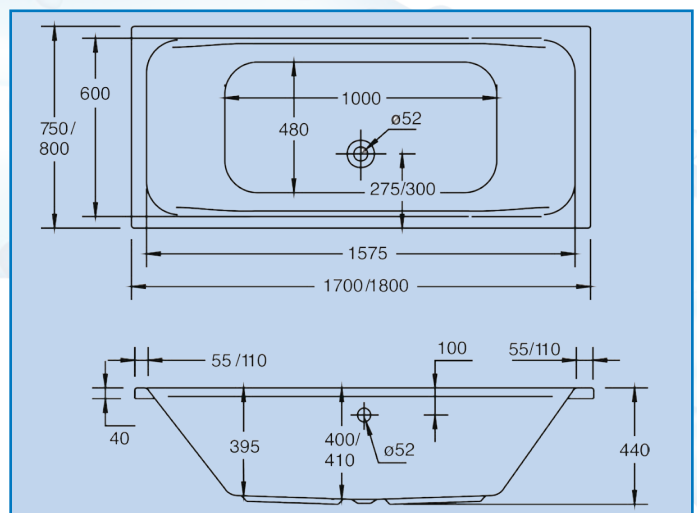
1700 x 750 / 400 mm - 180 Liter

1800 x 800 / 410 mm - 180 Liter

Ein passender Hartschaum-Wannenträger ist lieferbar.

◀ **Nackenstützen sind extra zu bestellen.**  
(Farbe: weiß, silbermatt oder schwarz)

★ **Wanne in der Größe 1800 x 800 mm**  
als Aktionswhirlpool Typ 1 und Typ 3 erhältlich



Alle obigen Modelle sind auch als Whirlpool lieferbar (siehe Übersicht S. 70/71).



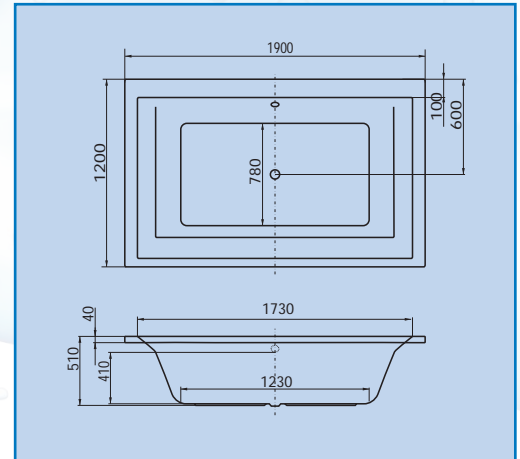
# Space

## Größe - Füllmenge:

1900 x 1200 / 510 mm - 530 Liter

Ein passender Hartschaum-Wannenträger ist lieferbar.

◀ **Achtung: Besondere Ablaufgarnitur erforderlich.**  
**Bowdenzuglänge mind. 850mm.**  
**Ottofond Art.-Nr. mit Wassereinlauf 195600,**  
**ohne Wassereinlauf 195500**



# Maharaja

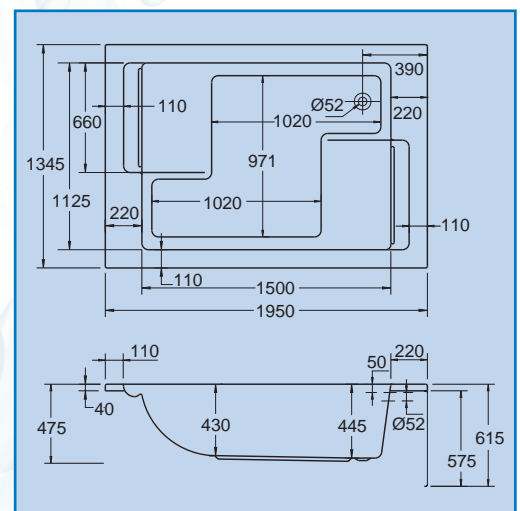
## Größe - Füllmenge:

1950 x 1350 / 445 mm - 460 Liter

Zwei weiße Nackenrollen gehören zum Lieferumfang.

Ein passender Hartschaum-Wannenträger ist lieferbar.

\* Bei Montage mit Fußgestell sind 2 Fußgestelle erforderlich (Artikel Nr. 002000).



Alle obigen Modelle sind auch als Whirlpool lieferbar (siehe Übersicht S. 70/71).

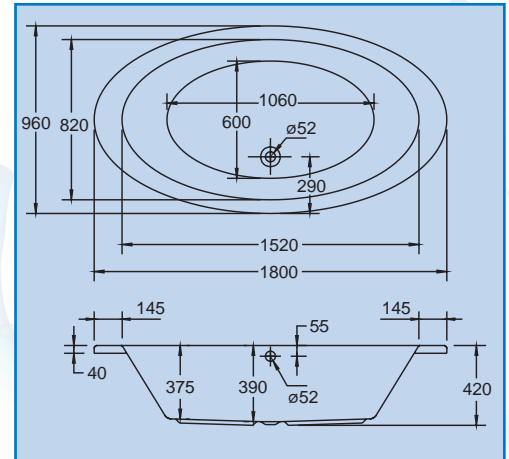


# Gomera

**Größe - Füllmenge:**

1800 x 960 / 390 mm - 210 Liter

Ein passender Hartschaum-Wannenträger ist lieferbar.



◀ *Abgebildet mit Wannenträger Q 10000 (große Abbildung siehe S. 40), separate Bestellung erforderlich*



# Sicilia

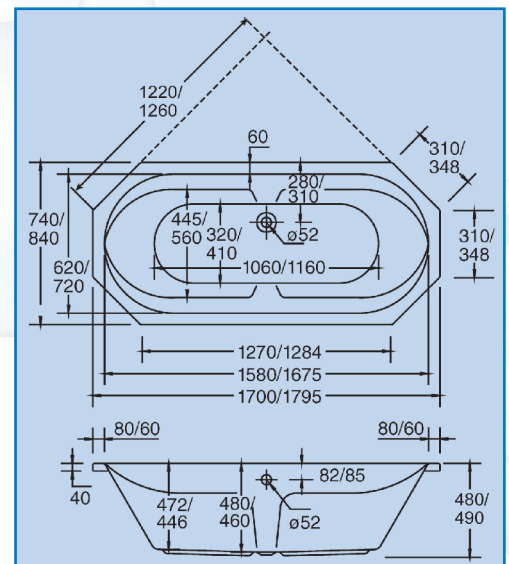
**Größe - Füllmenge:**

1700 x 750 / 480 mm - 200 Liter

1800 x 850 / 460 mm - 260 Liter

Ein passender Hartschaum-Wannenträger ist lieferbar.

Eckmodul oder Eckfüllstück für Übereckeinbau möglich (siehe S. 88/89)



★ *Wanne nur in der Größe 1700 x 750 mm als Aktionswhirlpool Typ 1 und Typ 3 erhältlich*

*Alle obigen Modelle sind auch als Whirlpool lieferbar (siehe Übersicht S. 70/71).*



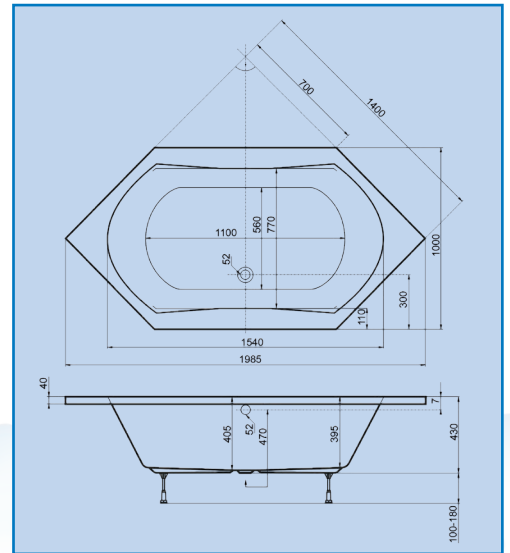
## Corsica

### Größe - Füllmenge:

2000 x 1000 / 415 mm  
250 Liter

Ein passender Hartschaum-Wannenträger ist lieferbar.

Eckmodul oder Eckfüllstück für Übereckeinbau möglich (siehe S. 88/89)



◀ Abgebildet mit Wannenträgerarmatur Q 10000 (große Abbildung siehe S. 40), separate Bestellung erforderlich



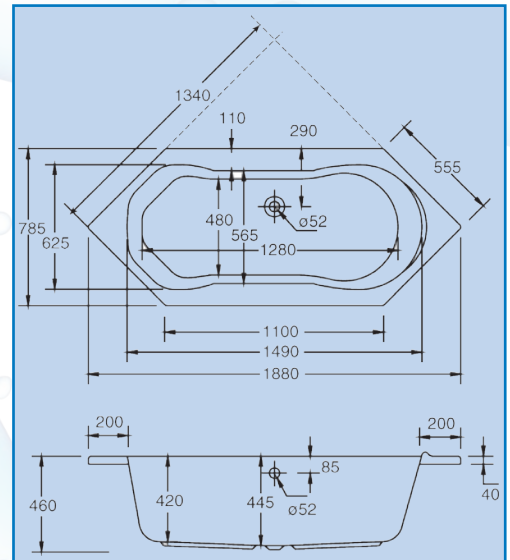
## Ravenna

### Größe - Füllmenge:

1900 x 800 / 445 mm  
230 Liter

Ein passender Hartschaum-Wannenträger ist lieferbar.

Eckmodul oder Eckfüllstück für Übereckeinbau möglich (siehe S. 88/89)



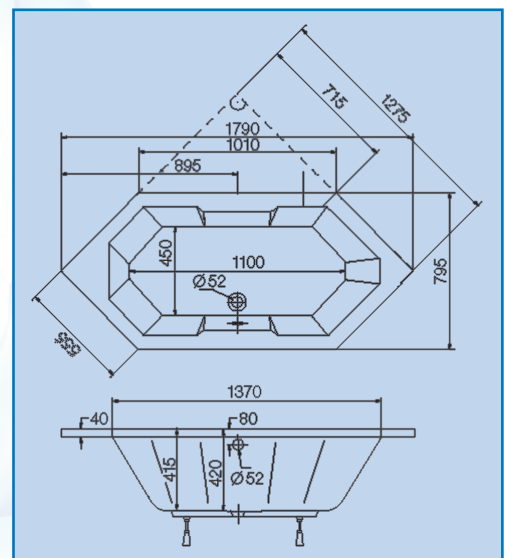
## Sierra

### Größe - Füllmenge:

1800 x 800 / 420 mm  
165 Liter

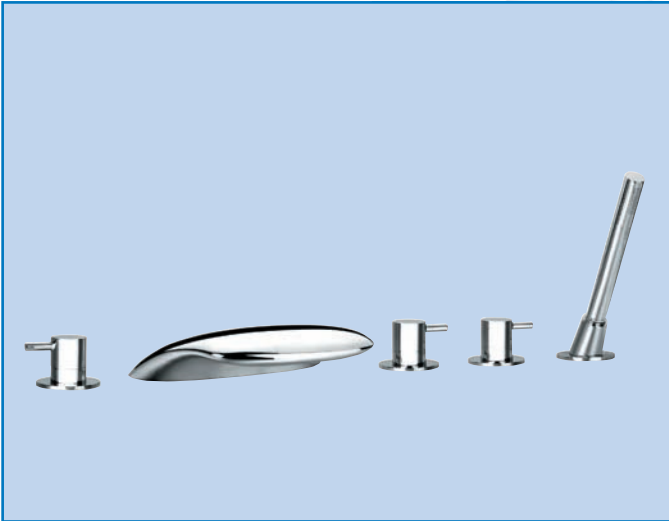
Ein passender Hartschaum-Wannenträger ist lieferbar.

Eckmodul oder Eckfüllstück für Übereckeinbau möglich (siehe S. 88/89)

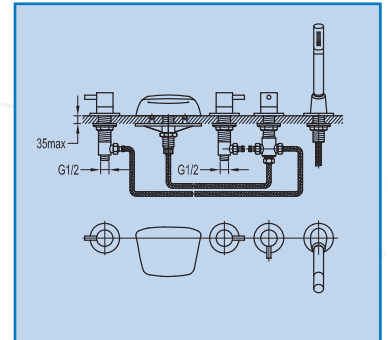


Alle obigen Modelle sind auch als Whirlpool lieferbar (siehe Übersicht S. 70/71).

## Wasserschwallarmatur L 10000



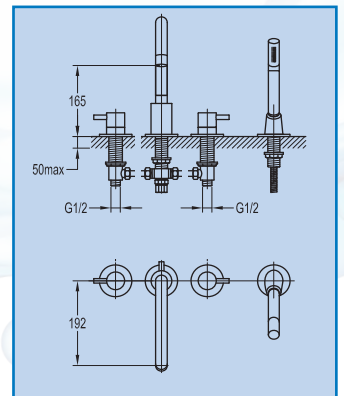
- 5-Loch-Wannenrandarmatur mit Schwallauslauf
- Chrom glänzend
- inkl. ausziehbarer Mikrofonbrause (Schlauchlänge 1800 mm)
- Kalt- und Warmwasser
- Umsteller für Mikrofonbrause/Schwallauslauf
- Schwallauslauf



## Wannenrandarmatur Q 10000



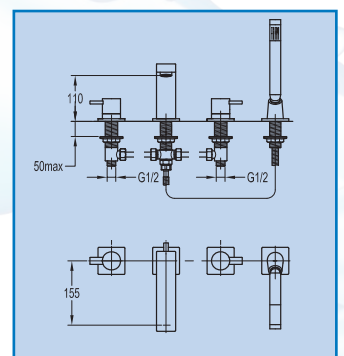
- 4-Loch-Wannenrandarmatur
- Chrom glänzend
- schwenkbarer Wanneneinlauf
- inkl. ausziehbarer Mikrofonbrause (Schlauchlänge 1800 mm)
- Kalt- und Warmwasser
- Umsteller befindet sich rückseitig am Auslauf sockel



## Wannenrandarmatur TQ 1000



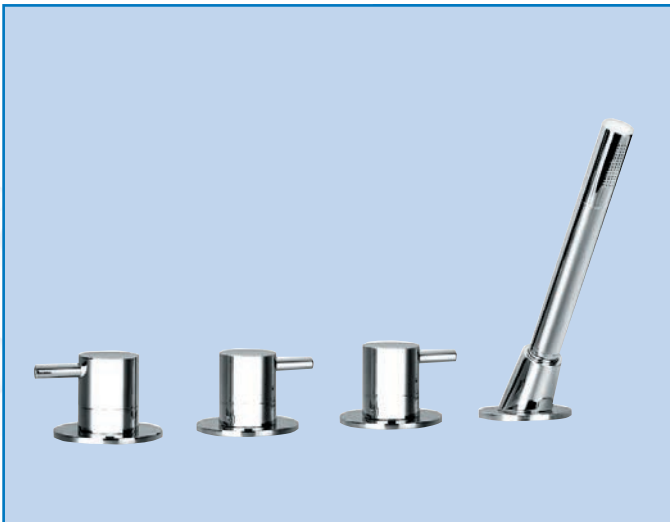
- 4-Loch-Wannenrandarmatur
- Chrom glänzend
- Wanneneinlauf
- inkl. ausziehbarer Mikrofonbrause (Schlauchlänge 1800 mm)
- Kalt- und Warmwasser
- Umsteller befindet sich rückseitig am Auslauf-sockel



Evtl. notwendige Schlauchboxen (Spritzwasserauffangbehälter) sind bauseits zu stellen.  
Achtung: Bei Montage der Armaturen im Wannenrand ist die Verwendung eines Hartschaumwannenträgers nicht möglich!

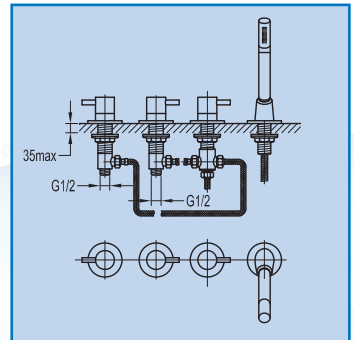


## Wannenrandarmatur U 10000



- 4-Loch-Wannenrandarmatur
- Chrom glänzend
- mit Umsteller für Wannenfüllgarnitur
- inkl. ausziehbarer Mikrophonbrause (Schlauchlänge 1800 mm)
- Kalt- und Warmwasser

**Achtung:**  
Separate Bestellung einer  
Ablaufgarnitur mit Wannen-  
füllfunktion ist notwendig  
(Ottofond Art.-Nr. 196400)

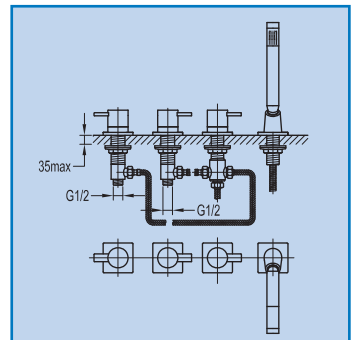


## Wannenrandarmatur TU 1000

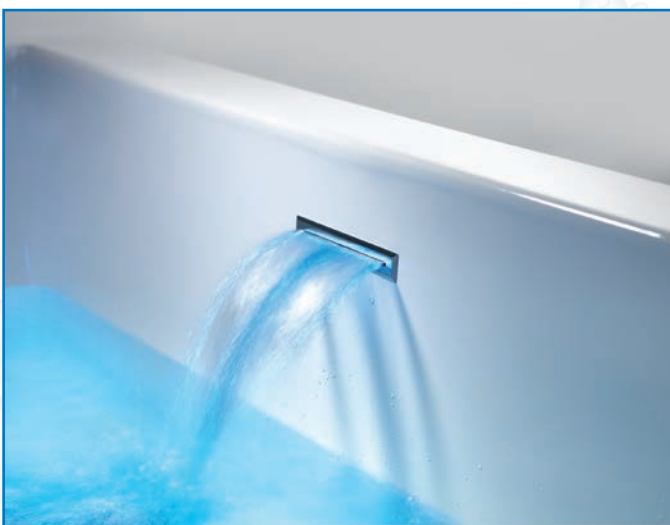


- 4-Loch-Wannenrandarmatur
- Chrom glänzend
- mit Umsteller für Wannenfüllgarnitur
- inkl. ausziehbarer Mikrophonbrause (Schlauchlänge 1800 mm)
- Kalt- und Warmwasser

**Achtung:**  
Separate Bestellung einer  
Ablaufgarnitur mit Wannen-  
füllfunktion ist notwendig  
(Ottofond Art.-Nr. 196400)



## Badewannenschwalleinlauf IT 2000



- Maß: 170 mm x 24 mm
- Anschluss über Wannenrandarmatur **oder** über Unterputzarmatur (es kann nur eine Ablaufgarnitur ohne Füllfunktion verwendet werden, nicht kombinierbar mit Ablaufgarnitur für ein Vollbad)
- Wasserschwalleinlauf für integrierten Einbau in die Seitenwand der Badewanne
- Einbau gegenüber dem Überlauf
- Einlauf werkseitig anschlussfertig vormontiert
- passend für folgende Wannenmodelle:
 

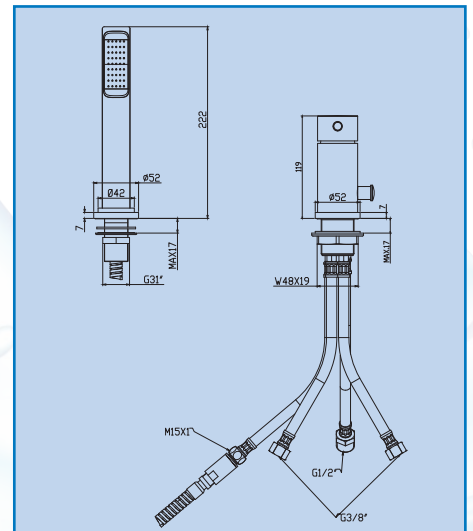
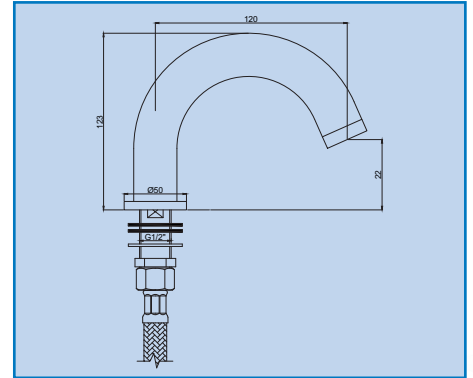
– Cubic	– Maharaja	– Corsica
– Malta	– Galia I	– Ravenna
– Porta	– Galia II	– Sierra

*Evtl. notwendige Schlauchboxen (Spritzwasserauffangbehälter) sind bauseits zu stellen.  
Achtung: Bei Montage der Armaturen im Wannenrand ist die Verwendung eines Hartschaumwannenträgers nicht möglich!*

## Wannenrandarmatur S 3000



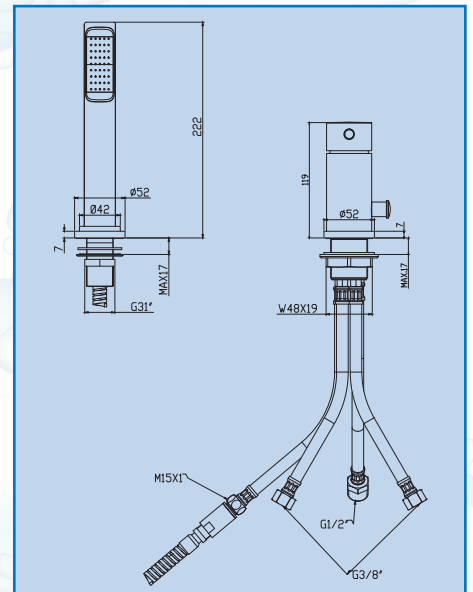
- 3-Loch-Wannenrandarmatur
- Chrom glänzend
- mit Umsteller für Auslaufhahn
- Einhebelmischer
- Auslaufhahn
- inkl. ausziehbarer Mikrofonbrause (Schlauchlänge 1800 mm)



## Wannenrandarmatur S 2000



- 2-Loch-Wannenrandarmatur
- Chrom glänzend
- mit Umsteller für Wannenfüllgarnitur
- Einhebelmischer
- inkl. ausziehbarer Mikrofonbrause (Schlauchlänge 1800 mm)



**Achtung:**  
Separate Bestellung einer Ablaufgarnitur mit  
Wannenfüllfunktion ist notwendig.  
(Ottofond Art.-Nr. 196400)

Evtl. notwendige Schlauchboxen (Spritzwasserauffangbehälter) sind bauseits zu stellen.  
Achtung: Bei Montage der Armaturen im Wannenrand ist die Verwendung eines Hartschaumwannenträgers nicht möglich!

# Einbaumöglichkeiten der Wannenrandarmaturen

	Maße	Seite	L 10000	Q 10000	U 10000	TQ 1000	TU 1000	S 2000	S 3000
<b>ECKBADEWANNEN</b>									
Canary	150 cm	23		.	.			.	
Sardinia	151 cm	23		.	.	.	.	.	.
Katamaran	150 cm	24		.	.	.	.	.	.
Cascade	140 cm	24	.		.		.	.	.
Lucia	140 cm	26		.	.	.	.	.	.
Miami	125 cm	26						.	.
<b>KÖRPERFORMBADEWANNEN</b>									
Korfu	170 x 80 cm	31						.	.
Delphi	180 x 80 cm	32		.	.	.	.	.	.
Palma	190 x 90 cm	32						.	.
Porta	alle Größen	33						.	.
Jamaica	alle Größen	33						.	.
Costa	alle Größen	35						.	.
Rosa	alle Größen	35	.	.	.	.	.	.	.
Cubic	170 x 75 cm	36						.	.
Cubic	180 x 80 cm	36	.	.	.	.	.	.	.
Cubic	190 x 90 cm	36	.	.	.	.	.	.	.
Malta	180 x 80 cm	36						.	.
Space	190 x 120 cm	37	.	.	.	.	.	.	.
Maharaja	195 x 135 cm	37	.	.	.	.	.	.	.
<b>SECHSECKBADEWANNEN</b>									
Corsica	200 x 100 cm	39		.	.	.	.	.	.
Ravenna	190 x 80 cm	39		.	.	.	.	.	.
Sierra	180 x 80 cm	39						.	.
<b>ASYMMETRISCHE WANNEN</b>									
Galia I A + B	alle Größen	27	.	.	.	.	.	.	.
Galia II A + B	175 x 135 cm	27	.	.	.	.	.	.	.
Loredana A + B	175 x 110 cm	30		.	.	.	.	.	.
Salinas A + B	150 x 97 cm	30		.	.	.	.	.	.
<b>EXKLUSIVE WANNEN</b>									
Spirit A + B	180 cm	16						.	.
Pino A +B	155 cm	17							.

Bei allen nicht aufgelisteten Wannenmodellen ist aus maßlichen und technischen Gründen kein Einbau der Armaturen in den Wannenrand möglich.

## Wichtige Hinweise:

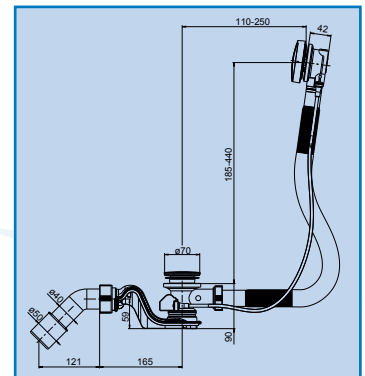
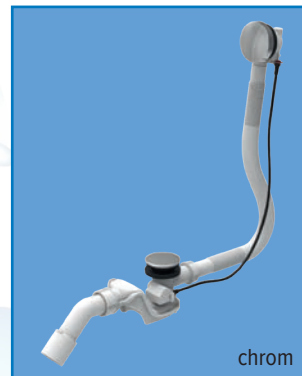
- Die Armaturen müssen nach der bauseitigen Montage zugänglich sein (z.B. durch Revisionsöffnungen).
- Eventuell notwendige Schlauchboxen (Spritzwasserauffangbehälter) sind bauseits zu stellen.
- Bei Montage der Armaturen im Wannenrand ist die Verwendung eines Hartschaumwannenträgers nicht möglich!

Die Fotos der dargestellten Badewannen mit Wannenrandarmaturen zeigen nur ein Einbaubeispiel.

## Standard

Ab- und Überlaufgarnitur mit Drehexcenterbetätigung.  
Die Bedieneinheiten sind in zwei Farben erhältlich:  
chrom und schwarz-matt

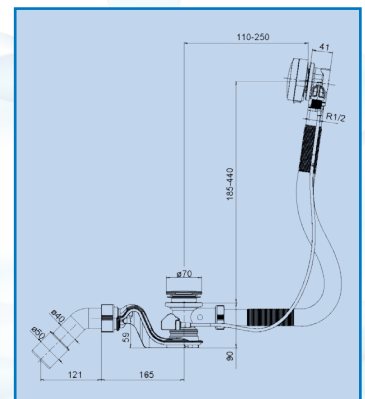
- Bowdenzuglänge 650 mm
- Ablaufanschluss Ø 40 / 50 mm
- Drehexcenterbetätigung mit Überdrehenschutz
- entspricht DIN EN 274



## Luxus

Ab- und Überlaufgarnitur mit Wannenfüllfunktion und Drehexcenterbetätigung. Die Bedieneinheiten sind in zwei Farben erhältlich: chrom und schwarz-matt

- Bowdenzuglänge 650 mm
- Ablaufanschluss Ø 40 / 50 mm
- Drehexcenterbetätigung mit automatischer Rückstellfunktion
- Rechteckperlator
- Wasseranschluss 1/2" AG
- entspricht DIN EN 274

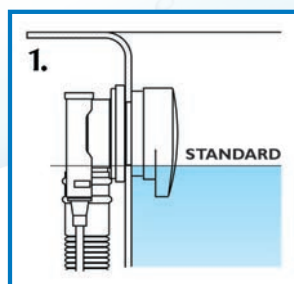


## Ablaufgarnitur für ein Vollbad

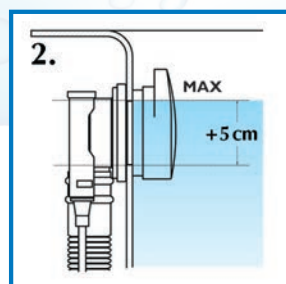
Spezial Ab- und Überlaufgarnitur mit Drehexcenterbetätigung.  
Bei dieser Ab- und Überlaufgarnitur kann durch einen speziellen  
»Überlaufgriff« der Wasserstand um +5 cm erhöht werden.  
Nur verchromte Ausführung lieferbar.

- Bowdenzuglänge 650 mm
- Ablaufanschluss Ø 40 / 50 mm
- entspricht DIN EN 274

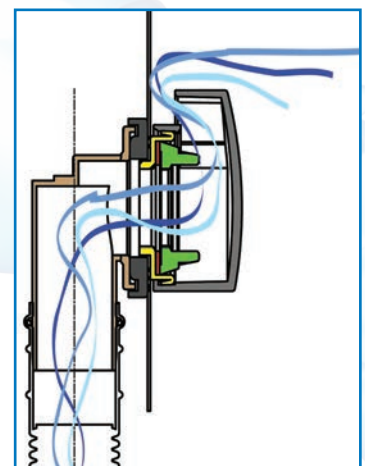
*Durch „Umstecken“ des Handrehgriffes kann die Wasserstandshöhe verändert werden.*



normale Wasserstandshöhe



Überlaufposition um +5 cm erhöht

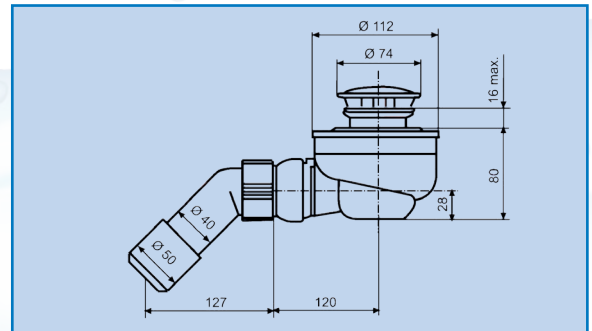


## Tasso 50

für Duschwannen mit Ablauf  $\varnothing$  50 mm  
inkl. Abdeckplatte verchromt  
Nur verchromte Ausführung lieferbar.



chrom



## Tasso 90

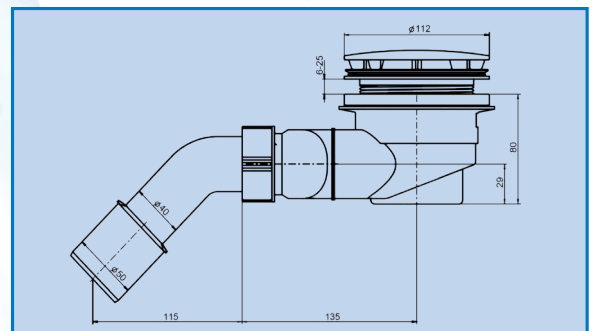
für Duschwannen mit Ablauf  $\varnothing$  90 mm  
Ablaufdeckel mit permanentem Ablauf und Haarfängsieb  
Die Ablaufgarnitur ist in zwei Farben erhältlich:  
chrom und schwarz-matt



schwarz-matt



chrom

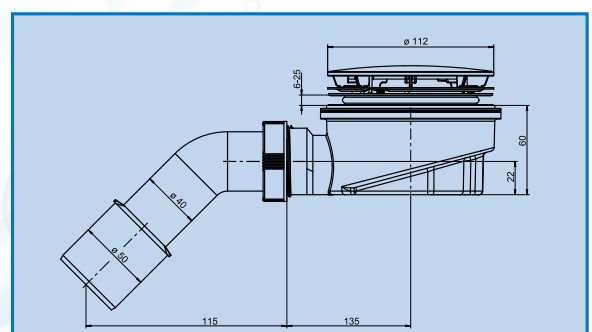


## Tasso SF 60 (superflach)

für Duschwannen mit Ablauf  $\varnothing$  90 mm  
Einbauhöhe: 60 mm  
Ablaufdeckel mit permanentem Ablauf.  
Nur verchromte Ausführung lieferbar.

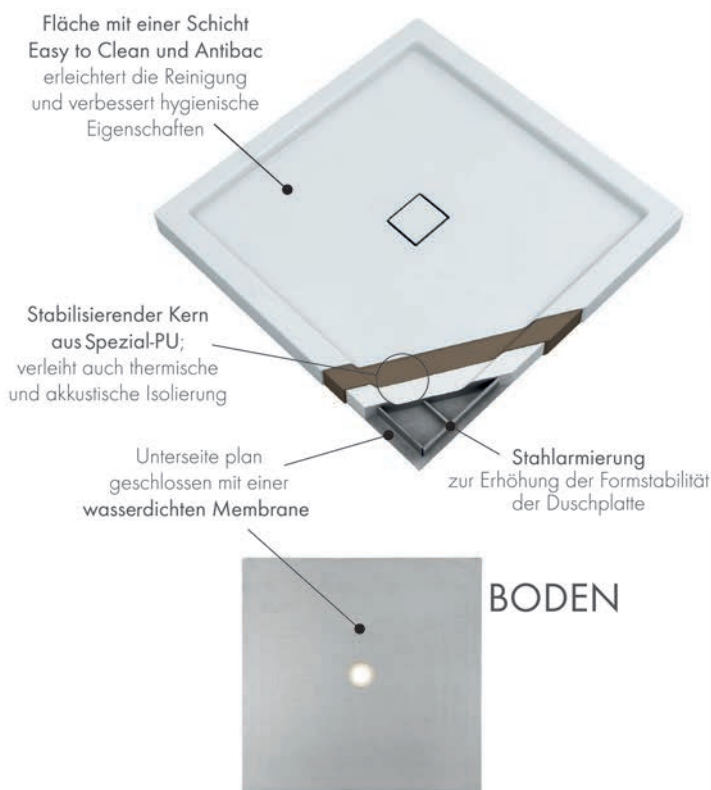


chrom



# Fashion, die Duschwannenserie mit dem extravaganten Design und vielen Einbaumöglichkeiten

## QUERSCHNITT - SERIE FASHION



## VORTEILE DER FASHION - MODELLE



### Besonderheiten der »Fashion« – Modelle:

- einfache, saubere und schnelle Montage
- Unterbauträger immer im Lieferumfang enthalten
- diverse Einbaumöglichkeiten:  
**mit Träger** auf den Rohboden, Estrich oder gefliesten Boden  
**ohne Träger** auf den Rohboden, Estrich o. gefliesten Boden
- bodenebener (barrierefreier) Einbau möglich
- direkte Verfließung des Unterbauträgers mit Flex-Fliesenkleber
- durch **Magnetarretierung** haben die Ablaufabdeckplatten sicheren Halt in der Duschwanne
- handelsübliche Ablaufgarnituren können eingesetzt werden (gehören nicht zum Lieferumfang, Fashion-Board Ø 50 mm, Fashion VK+R/Q Ø 90 mm)



## Fashion-R/Q



**Größe:**  
 800 x 1000 / 18 mm  
 800 x 1200 / 18 mm  
 900 x 900 / 15 mm  
 900 x 1200 / 18 mm  
 1000 x 1000 / 15 mm

## Fashion-VK



**Größe:**  
 900 x 900 / 20 mm  
 1000 x 1000 / 20 mm

## Fashion-Board

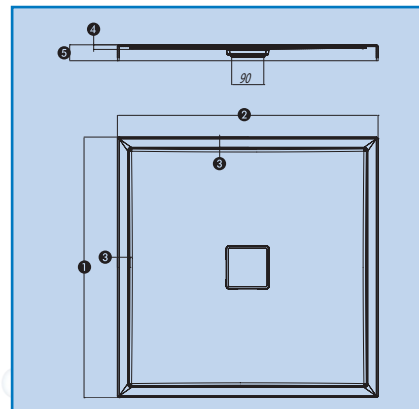


**Größe:**  
 800 x 1000 / 30 mm  
 800 x 1200 / 30 mm  
 900 x 900 / 30 mm  
 900 x 1000 / 30 mm  
 900 x 1200 / 30 mm  
 1000 x 1000 / 30 mm

Bei dem Fashion-Board im Rechteckformat befindet sich die Abdeckplatte immer an der langen Seite.

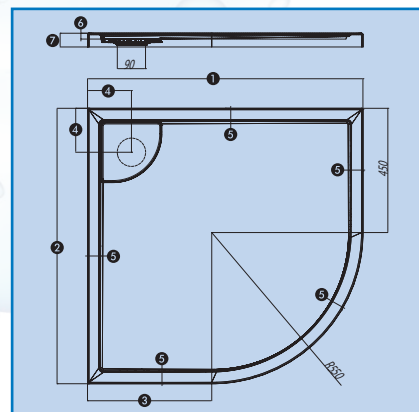
# Fashion-R/Q

	800 x 1000	800 x 1200	900 x 900	900 x 1200	1000 x 1000
①	800	800	900	900	1000
②	1000	1200	900	1200	1000
③	40	40	40	40	40
④	18	18	15	18	15
⑤	50	50	50	50	50



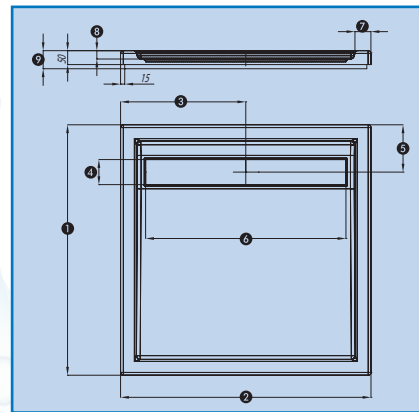
# Fashion-VK

	900 x 900	1000 x 1000
①	900	1000
②	900	1000
③	350	450
④	150	160
⑤	50	50
⑥	20	20
⑦	50	50



# Fashion-Board

	800 x 1000	800 x 1200	900 x 900	900 x 1000	900 x 1200	1000 x 1000
①	800	800	900	900	900	1000
②	1000	1200	900	1000	1200	1000
③	500	600	450	500	600	500
④	90	90	90	90	90	90
⑤	170	170	170	170	170	170
⑥	820	1020	720	820	1020	820
⑦	60	60	60	60	60	60
⑧	30	30	30	30	30	30
⑨	65	65	65	65	65	65



▲ Unterseite der Duschwanne mit Unterbauträger

- Ablaufgarnitur kann komplett im Träger integriert werden
- Träger kann im Bereich der Ablaufgarnitur und der Ablaufleitungen entsprechend ausgespart werden

- Duschwanne mit Unterbauträger
- Unterbauträger kann direkt verfliesen werden (Höhe Unterbauträger 100 mm)



▲ Seitenansicht der Duschwanne mit Unterbauträger

# Quadratische und Rechteckige Duschwannen



## Plateau

### Größe:

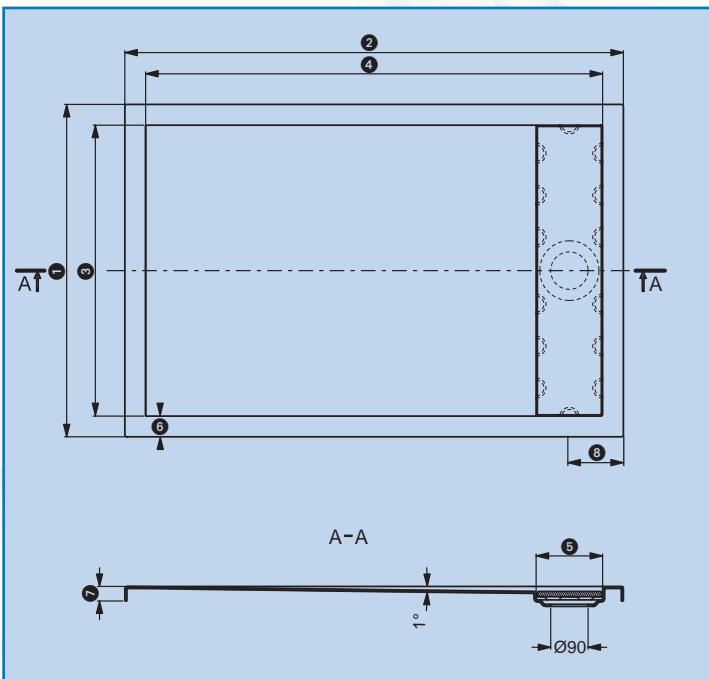
800 x 800 mm	1000 x 1000 mm
900 x 750 mm	1200 x 800 mm
900 x 900 mm	1200 x 900 mm
1000 x 800 mm	1400 x 900 mm*

Nutztiefe = 1% der Duschwannengröße

- mit Ablaufrinne für Standardabläufe Ø 90 mm
- mit Acrylabdeckplatte der Rinne
- Ablauf des Wassers durch umlaufende Fuge der Abdeckplatte

Ein passender Hartschaum-Wannenträger ist lieferbar.

\* Bei Montage mit Fußgestell sind 2 Fußgestelle erforderlich (Artikel Nr. 001001).



Bei der Plateau im Rechteckformat befindet sich die Abdeckplatte immer an der schmalen Seite.

	800 x 800	900 x 750	900 x 900	1000 x 800	1000 x 1000	1200 x 800	1200 x 900	1400 x 900
①	800	750	900	800	1000	800	900	900
②	800	900	900	1000	1000	1200	1200	1400
③	700	650	800	700	900	700	800	800
④	700	800	800	900	900	1100	1100	1300
⑤	160	160	160	160	160	160	160	160
⑥	50	50	50	50	50	50	50	50
⑦	40	40	40	40	40	40	40	40
⑧	130	130	130	130	130	130	130	130



# Quadratische und Rechteckige Duschwannen

## Aruba

### Größe:

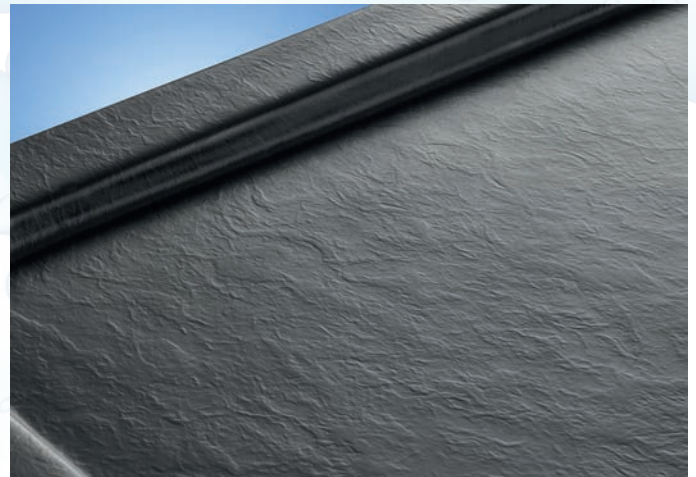
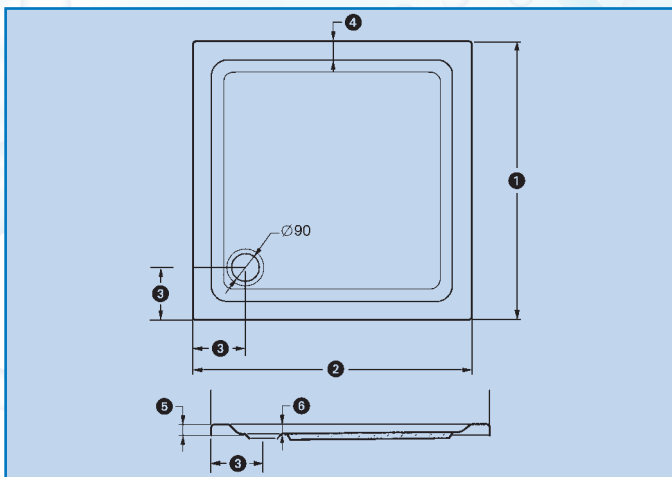
- 800 x 800 / 30 mm
- 900 x 750 / 30 mm \*\*2
- 900 x 900 / 30 mm
- 1000 x 800 / 30 mm
- 1000 x 900 / 30 mm
- 1000 x 1000 / 30 mm \*\*2
- 1200 x 800 / 30 mm
- 1200 x 900 / 30 mm
- 1400 x 800 / 30 mm \*1
- 1400 x 900 / 30 mm \*1
- 1700 x 900 / 30 mm \*1\*\*2

	800 x 800	900 x 750	900 x 900	1000 x 800	1000 x 900	1000 x 1000	1200 x 800	1200 x 900	1400 x 800	1400 x 900	1700 x 900
①	800	750	900	800	900	1000	800	900	800	900	900
②	800	900	900	1000	1000	1000	1200	1200	1400	1400	1700
③	170	170	170	170	170	170	170	170	170	170	170
④	60	60	50	60	50	60	60	50	50	50	50
⑤	40	40	40	40	40	40	40	40	40	40	40
⑥	30	30	30	30	25	30	30	28	28	28	28

Ein passender Hartschaum-Wannenträger ist lieferbar.

\*1 Bei Montage mit Fußgestell sind 2 Fußgestelle erforderlich (Artikel Nr. 001001).

\*\*2 Nicht in Anthrazit erhältlich.



• glänzend, glatte Acryloberfläche, Farbe: weiß

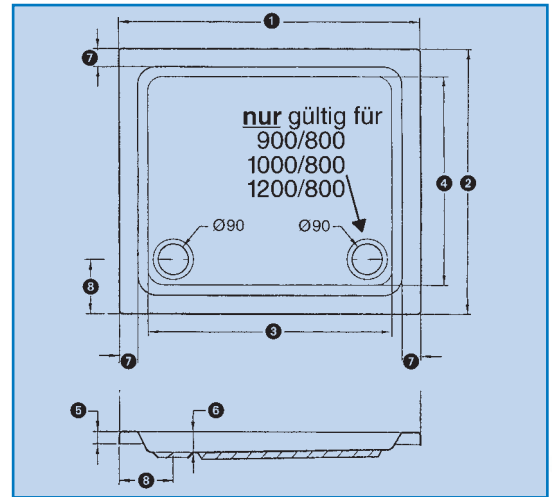
• matte Strukturoberfläche, Farbe: anthrazit

# Samos

## Größe:

800 x 750 / 60 mm  
 800 x 800 / 60 mm  
 900 x 750 / 60 mm  
 900 x 800 / 60 mm  
 900 x 900 / 60 mm  
 1000 x 800 / 60 mm  
 1200 x 800 / 60 mm

Ein passender Hartschaum-Wannenträger ist lieferbar.



	800 x 750	800 x 800	900 x 750	900 x 800	900 x 900	1000 x 800	1200 x 800
1	790	790	895	900	895	1000	1200
2	745	790	745	800	895	800	800
3	680	680	785	730	765	830	1040
4	635	680	635	630	765	630	630
5	40	40	40	35	40	35	35
6	60	60	60	60	60	60	60
7	55	55	55	55	55	55	55
8	160	170	160	160	175	160	160

# Pearl

## Größe:

800 x 800 mm  
 1000 x 800 mm  
 1200 x 800 mm  
 1400 x 800 mm\*  
 1600 x 800 mm\*  
 1700 x 800 mm\*

mit magnetischer Abdeckplatte für den Ablauf Ø 90 mm

Ein passender Hartschaum-Wannenträger ist lieferbar.

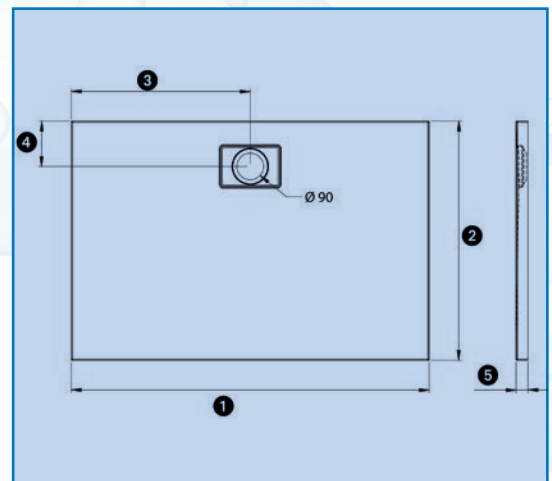


900 x 900 mm  
 1000 x 900 mm  
 1200 x 900 mm  
 1400 x 900 mm\*  
 1600 x 900 mm\*  
 1700 x 900 mm\*

	800 x 800	1000 x 800	1200 x 800	1400 x 800	1600 x 800	1700 x 800
1	800	1000	1200	1400	1600	1700
2	800	800	800	800	800	800
3	400	500	600	700	800	850
4	150	150	150	150	150	150
5	40	40	40	40	40	40

	900 x 900	1000 x 900	1200 x 900	1400 x 900	1600 x 900	1700 x 900
1	900	1000	1200	1400	1600	1700
2	900	900	900	900	900	900
3	450	500	600	700	800	850
4	150	150	150	150	150	150
5	40	40	40	40	40	40

\*Bei Montage mit Fußgestell sind 2 Fußgestelle erforderlich (Artikel Nr. 001001).



# Quadratische und Rechteckige Duschwannen

## Maui-Q

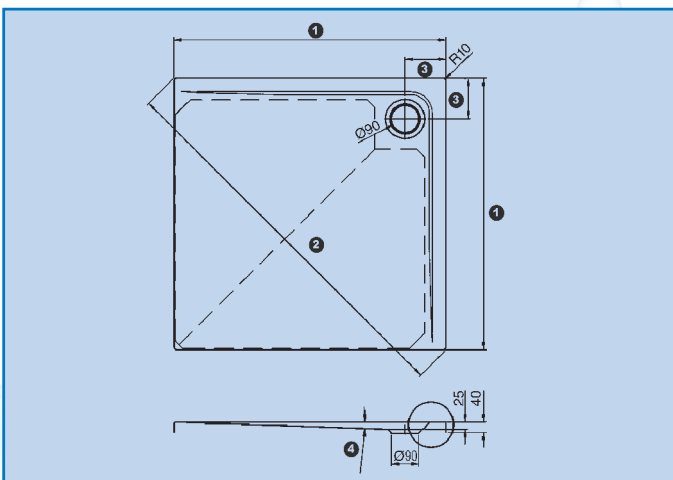
### Größe:

800 x 800 / 25 mm

900 x 900 / 25 mm

1000 x 1000 / 25 mm

Ein passender Hartschaum-Wannenträger ist lieferbar.



	800 x 800	900 x 900	1000 x 1000
①	800	900	1000
②	1131,4	1272,8	1414,2
③	150	150	135
④	2,39°	2,05°	1,79°

## Maui-R

### Größe:

900 x 750 / 25 mm

1200 x 700 / 25 mm

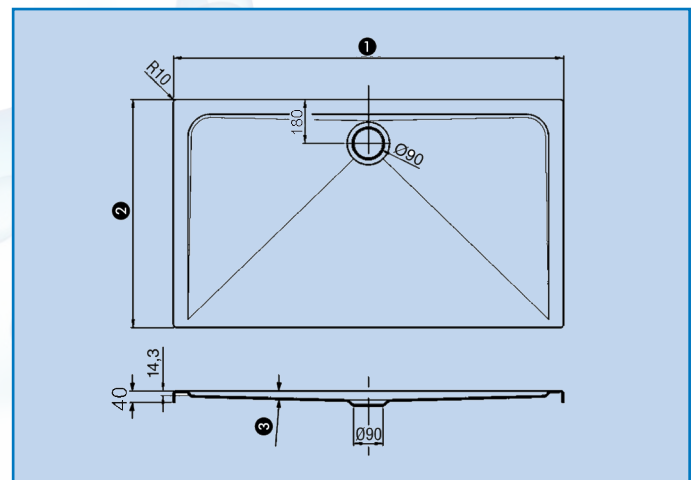
1200 x 800 / 25 mm

1200 x 900 / 25 mm

1400 x 700 / 25 mm\*

Ein passender Hartschaum-Wannenträger ist lieferbar.

\* Bei Montage mit Fußgestell sind 2 Fußgestelle erforderlich (Artikel Nr. 001001).



	900 x 750	1200 x 700	1200 x 800	1200 x 900	1400 x 700
①	900	1200	1200	1200	1400
②	750	700	800	900	700
③	2,29°	1,57°	1,57°	1,3°	1,3°

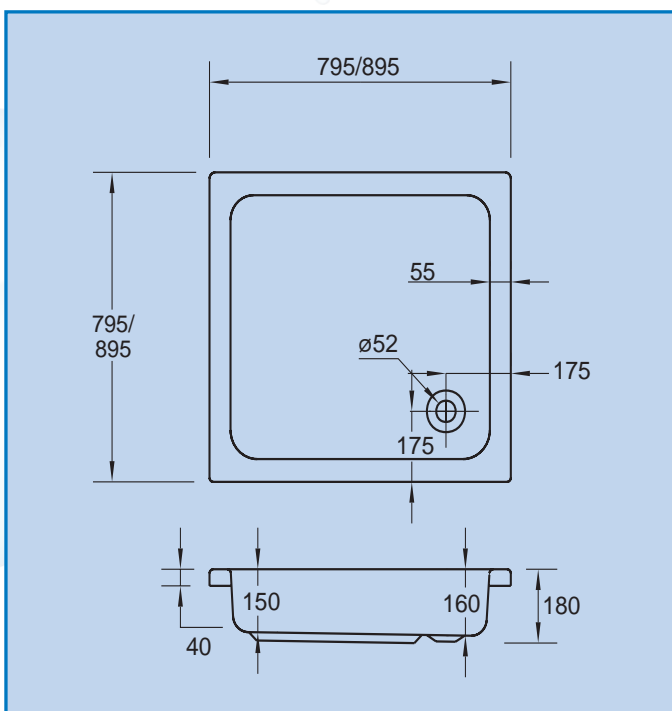
## Saba

### Größe:

800 x 800 / 160 mm

900 x 900 / 160 mm

Ein passender Hartschaum-Wannenträger ist lieferbar.



# Viertelkreis Duschwannen

## Kraton

**Größe:**

800 x 800 / 60 mm

900 x 900 / 60 mm

1000 x 1000 / 60 mm

Ein passender Hartschaum-Wannenträger ist lieferbar.



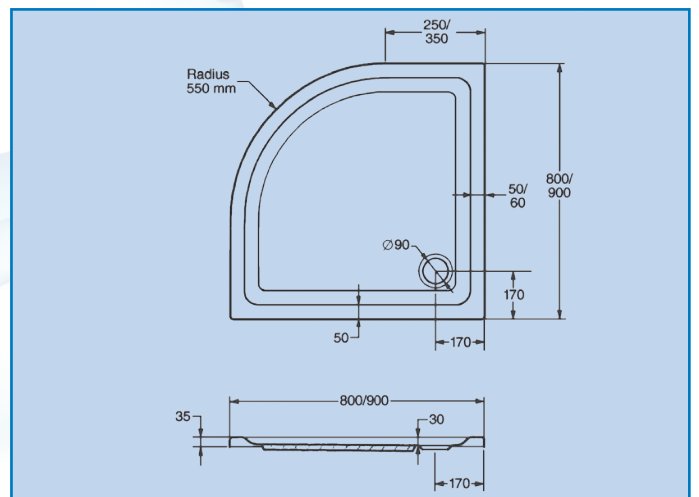
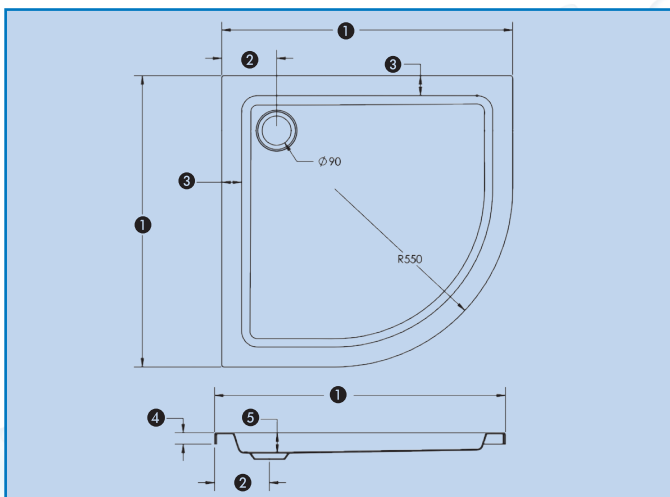
## Denia

**Größe:**

800 x 800 / 30 mm

900 x 900 / 30 mm

Ein passender Hartschaum-Wannenträger ist lieferbar.



	1	2	3	4	5
<b>800 x 800</b>	800	170	60	35	60
<b>900 x 900</b>	900	170	60	35	60
<b>1000 x 1000</b>	1000	170	50	35	60

## Nevis

### Größe - Gewicht:

900 x 900 mm - 8 kg  
 1000 x 900 mm - 8 kg  
 1200 x 900 mm - 9 kg  
 1400 x 900 mm - 11 kg  
 1600 x 900 mm - 12 kg

1000 x 1000 mm - 9 kg  
 1200 x 1000 mm - 11 kg

ultraleicht  
 +  
 bruchfest



KFW  
 förderfähig

Ultraleichte Duschwanne mit **Stabdense®** - **Technologie** mit matter, steinstrukturierter Oberfläche und Ablaufabdeckung in passender Farbe.

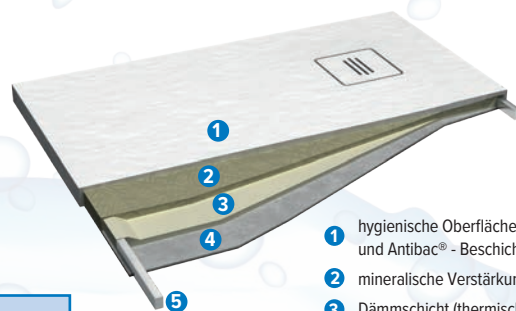
- Verbundmaterial aus Polymeren, mineralischen Bestandteilen und PU-Mischungen
- hervorragende Druckbeständigkeit und Stabilität
- strukturelle Verstärkungen am Boden und an den Rändern
- stoßfest und nahezu unzerbrechlich
- schneidbar, siehe schraffierte Fläche in Skizzenansicht
- Rutschhemmung und Trittsicherheit nach DIN 51097 Sicherheitsklasse „A“
- ideal auch für Rollstühle geeignet
- hygienische Oberfläche mit Easy to Clean- und Antibac® - Beschichtung
- einfache 1-Person-Montage dank geringem Eigengewicht
- Einbauvarianten (Abb. siehe S. 55)
  - Aufbau auf Estrich oder Bodenbelag
  - Einbau mit Montagerahmen möglich (bauseits zu stellen)
  - keine Fußgestellmontage möglich



Komposit-Duschwannen



Installation Komposit-Duschwannen



- 1 hygienische Oberfläche mit Easy to Clean und Antibac® - Beschichtung
- 2 mineralische Verstärkungsschicht
- 3 Dämmschicht (thermisch u. akustisch)
- 4 schützende Abdichtung gegen Feuchtigkeit und Schimmelbildung
- 5 Stahlverstärkung

Abb.: quadratische Duschwanne

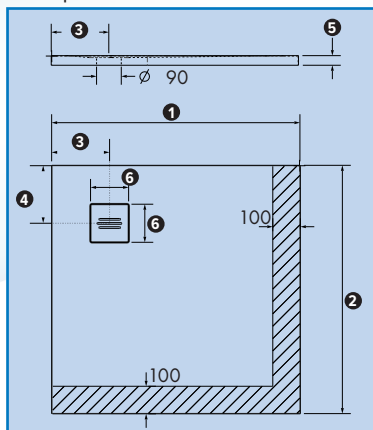
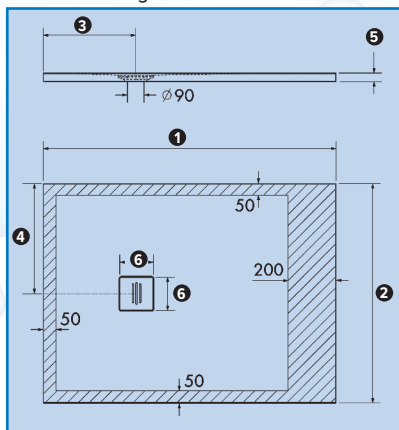


Abb.: rechteckige Duschwanne



	900 x 900	1000 x 900	1200 x 900	1400 x 900	1600 x 900	1000 x 1000	1200 x 1000
1	900	1000	1200	1400	1600	1000	1200
2	900	900	900	900	900	1000	1000
3	210	330	380	380	430	210	430
4	210	450	450	450	450	210	500
5	35	35	35	35	40	35	35
6	135	135	135	135	135	135	135

## Memphis

### Größe - Gewicht:

1000 x 800 mm - 33 kg

1200 x 800 mm - 40 kg

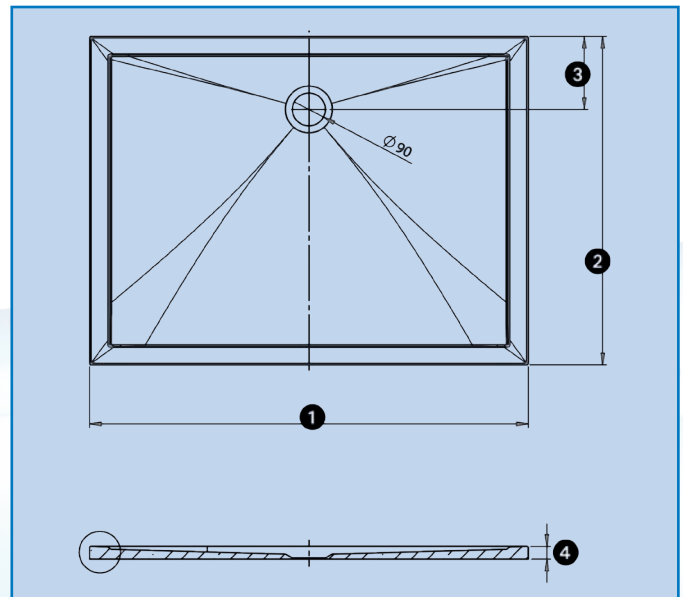
1400 x 800 mm - 46 kg

900 x 900 mm - 36 kg

1000 x 900 mm - 41 kg

1200 x 900 mm - 49 kg

1400 x 900 mm - 56 kg



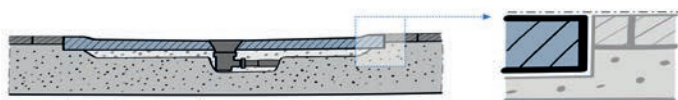
### Einbauvarianten:

- Aufbau auf Estrich oder Bodenbelag
- Einbau mit Montagerahmen möglich (bauseits zu stellen)
- keine Fußgestellmontage möglich

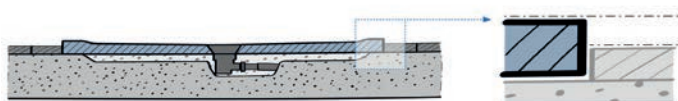
	1000 x 800	1200 x 800	1400 x 800	900 x 900	1000 x 900	1200 x 900	1400 x 900
①	1000	1200	1400	900	1000	1200	1400
②	800	800	800	900	900	900	900
③	200	200	200	200	200	200	200
④	35	35	35	35	35	35	35

### Einbauvarianten:

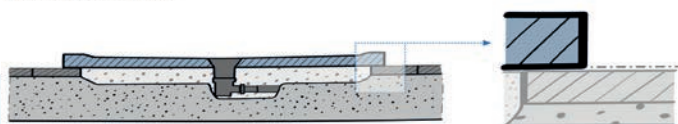
#### Barrierefreier Einbau



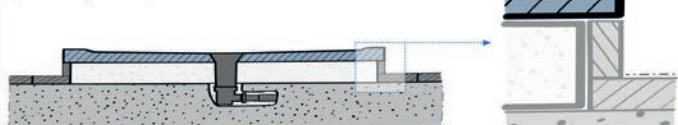
#### Barrierearmer Einbau



#### Barrierereduzierter Einbau



#### Montage mit Unterbau (z.B.: Montagerahmen)



KFW  
förderfähig



## Strato



KFW  
förderfähig

### Größe - Gewicht:

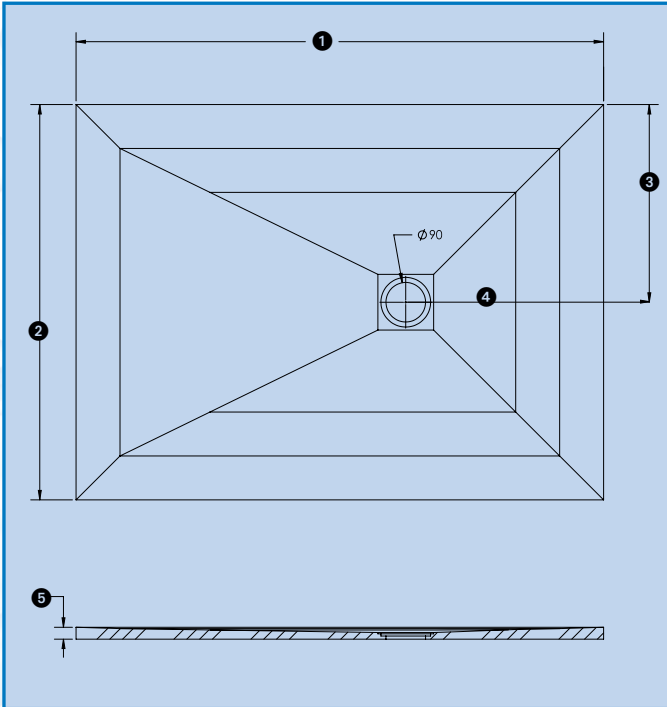
- 1000 x 800 mm - 35 kg
- 1200 x 800 mm - 44 kg
- 1400 x 800 mm - 53 kg
- 900 x 900 mm - 37 kg
- 1000 x 900 mm - 43 kg
- 1200 x 900 mm - 52 kg
- 1400 x 900 mm - 63 kg

- mit Edelstahl Ablaufabdeckung
- inkl. verstellbarer Aufstellfüße (Verstellbereich: 110-160 mm)
- lieferbar in Farbe weiß und anthrazit
- Strukturoberfläche
- schneidbar, 3-seitig bis 100 mm, ablaufseitig bis 200 mm
- Einbauvarianten:
  - Aufbau auf Estrich oder Bodenbelag
  - Einbau mit Montagerahmen möglich (bauseits zu stellen)
  - Montage mit Aufstellfüßen





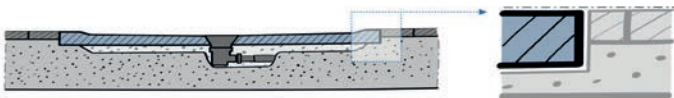
## Strato



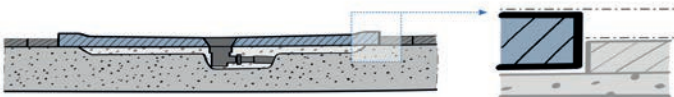
	1000 x 800	1200 x 800	1400 x 800	900 x 900	1000 x 900	1200 x 900	1400 x 900
①	1000	1200	1400	900	1000	1200	1400
②	800	800	800	900	900	900	900
③	400	400	400	450	450	450	450
④	400	450	500	400	400	450	500
⑤	24	27	28	24	24	27	28

### Einbauvarianten:

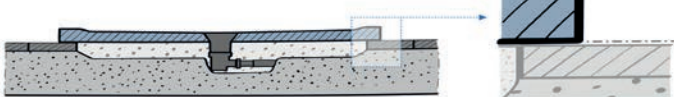
#### Barrierefreier Einbau



#### Barrierearmer Einbau

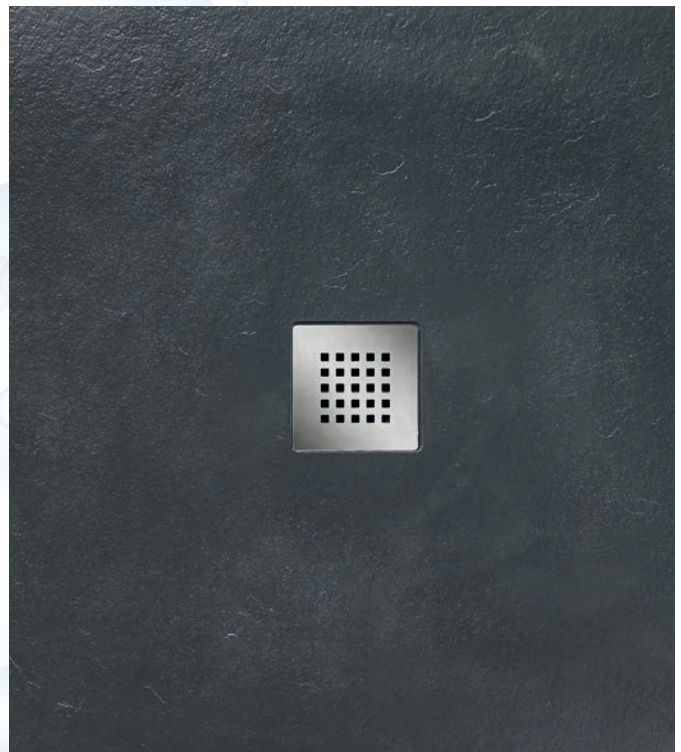
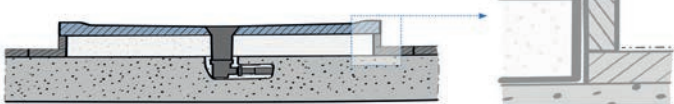


#### Barrierereduzierter Einbau



#### Montage mit Unterbau

(z.B.: zum Lieferumfang gehörende FüÙe, Montagerahmen)



## Zona



Schiefer-strukturierte, rutschhemmende Duschwanne.

Mit verdecktem Ablauf und strukturierter, beschichteter Ablaufabdeckung in passender Farbe.

### Größe - Gewicht:

1000 x 800 mm - 33 kg

1200 x 800 mm - 42 kg

1400 x 800 mm - 53 kg

1600 x 800 mm - 64 kg

1000 x 900 mm - 37 kg

1200 x 900 mm - 48 kg

1400 x 900 mm - 59 kg

1600 x 900 mm - 72 kg

- mit Ablaufabdeckung
- lieferbar in Farbe anthrazit und zementgrau
- Strukturoberfläche
- bedingt schneidbar
- Verklebung mit MS-PM-Kleber
- Rutschhemmung und Trittsicherheit nach DIN 51097 Sicherheitsklasse „B“
- keine direkte Montage auf Heizelementen einer Fußbodenheizung

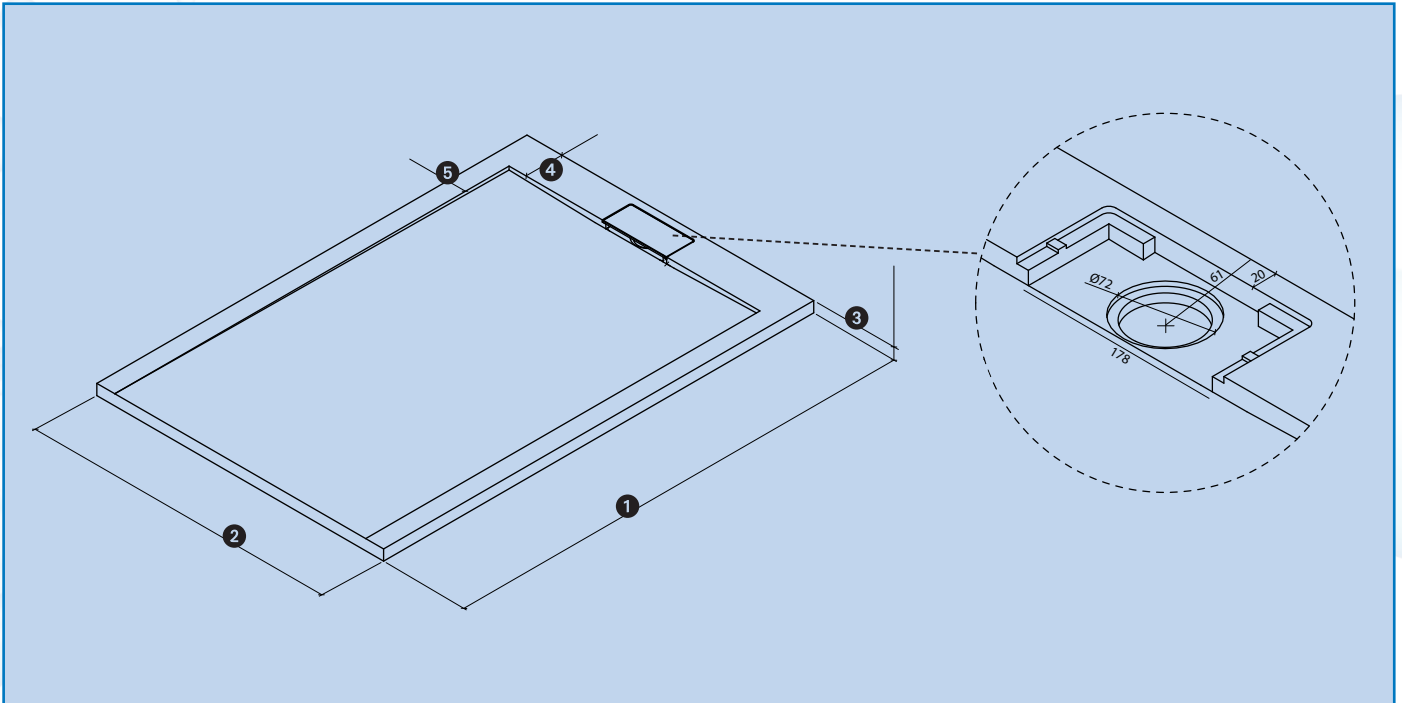


anthrazit  
RAL 7024

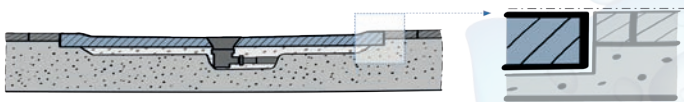


zementgrau  
RAL 7040

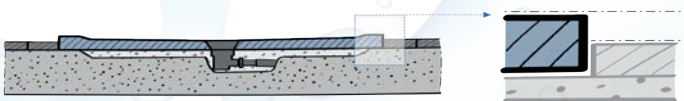
## Zona



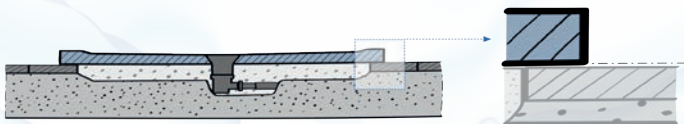
Barrierefreier Einbau



Barrierearmer Einbau



Barrierereduzierter Einbau



	1000 x 800	1200 x 800	1400 x 800	1600 x 800	1000 x 900	1200 x 900	1400 x 900	1600 x 900
1	1000	1200	1400	1600	1000	1200	1400	1600
2	800	800	800	800	900	900	900	900
3	27	30	33	36	27	30	33	36
4	100	100	100	100	100	100	100	100
5	50	50	50	50	50	50	50	50

Einbauvarianten:

- Aufbau auf Estrich oder Bodenbelag
- keine Fußgestellmontage möglich

# Antirutschbeschichtung

– Höchste Rutschklasse „C“ nach DIN 51097 –

Anstrich ist geeignet für fast alle Bodenbeläge und Untergründe im Innenbereich wie: Acryl-, Stahlemaille- oder mineralische Bade- und Duschwannen, sowie den Nassbereich insbesondere im Ein- und Ausstiegsbereich!

Auch geeignet für sicheres Gehen und Stand auf Fliesenbelägen (aller Art). Kann auch auf Holzböden, Stahl, Aluminium, Kunststoff, Glas und vielen anderen begehbaren Untergründen verwendet werden. Der Anstrich ist transparent nach Aushärtung. (Kann mit einer speziellen Paste jederzeit entfernt werden)

## Set-Inhalt:

- 1-Komponenten Antirutsch Anstrich 100 ml (Inhalt für ca. 1,4 m<sup>2</sup>)
- Reiniger 200 ml
- Auftragwalze
- Anstrichwanne
- Abklebeband
- ausführliche Gebrauchsanweisung



KFW  
förderfähig

## Arbeitsschritte:



# Schalldämmung und Abdichtung

Schalldämmung von Bade- und Duschwannen sowie die optimale Fugen- und Wandabdichtung sind wichtige Voraussetzungen für ein dauerhaftes und langfristiges Badevergnügen.

## Wannen-Schalldämmprofil

Einfach, sicher, zuverlässig (Ottofond-Art.-Nr. 191700)

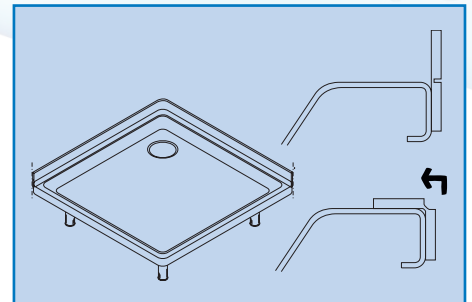
Das Wannen-Schalldämmprofil dient als Schallschutz- und Ausgleichsband zwischen Bade- oder Duschwanne und Wand.

Das Wannen-Schalldämmprofil sorgt für eine ideale Anbindung zwischen Wanne und Wand. Körperschall wird unterbrochen und Unebenheiten werden ausgeglichen.

Das Profil ist universell für alle Bade- und Duschwannen geeignet. Durch einfache Montage und leichte Handhabung, gepaart mit langfristigem Kundennutzen, bietet das Wannen-Schalldämmprofil einen echten Mehrwert.

Universell für alle Wannentypen einsetzbar, selbstklebend (ablösbar), wasserundurchlässig, silikonverträglich, geschlossenzellig, schallreduzierend.

**Lieferumfang:** 3,3 m Wannen-Schalldämmprofil, weiß, 50 x 4 mm genutet (selbstklebend, ablösbar), Schallschutz zwischen Wanne / Wand



## Wannenfugenband

Feuchtigkeitsschutz in 5 Minuten (Ottofond-Art.-Nr. 192000)

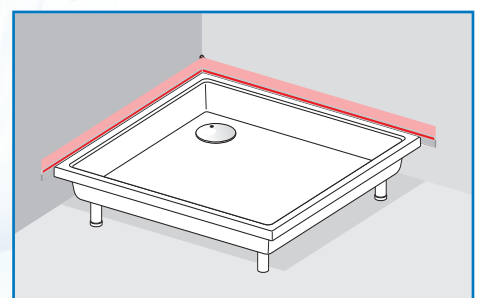
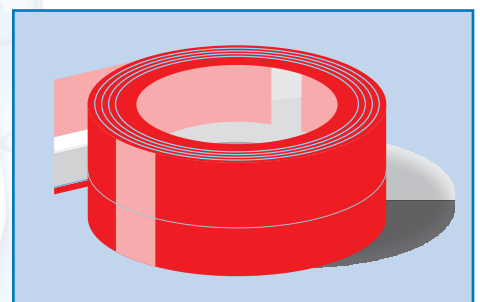
Das Wannenfugenband sorgt für die dauerhafte Abdichtung des schutzbedürftigen Bereichs zwischen Bade- oder Duschwanne und Wand.

Silikonfugen im Wannenrandbereich verlieren mit der Zeit an Elastizität und bilden Haarrisse. Wand und Fliesenkleber saugen die durchsickernde Feuchtigkeit an und es bilden sich Schimmelpilze oder Wasserschäden.

Das Wannenfugenband eignet sich für alle gängigen Bade- oder Duschwannen aus Metall, Acryl oder Keramik. Das Band wird im Zuge der Montagearbeiten an der Wanne befestigt und im zweiten Schritt vom Fliesenleger überfließt. Somit ergibt sich ein sicherer und unsichtbarer Schutz gegen Schimmel und Feuchtigkeit.

Universell für alle Wannentypen einsetzbar, selbstklebend, wasserundurchlässig, silikonverträglich, geschlossenzellig.

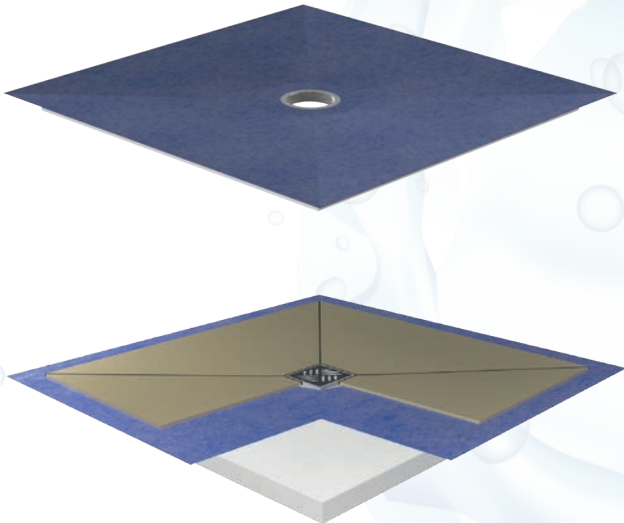
**Lieferumfang:** 3,3 m Wannenfugenband, rot, 75 mm breit (beidseitig dauerhaft selbstklebend, nicht ablösbar)



# Barrierefreie Duschplatzlösungen

Die Vorteile bodengleicher Duschplätze sind vielfältig und liegen bei der Badplanung voll im Trend. Durch den schwellenlosen Zugang ist die Dusche barriereelos und auch ideal für Rollstühle geeignet. Für die Badgestaltung ergibt sich durch das befliessbare Duschboard ein einheitliches Fliesenbild im Bad. Damit verbinden die befliessbaren Elemente Komfort mit moderner Optik. Eine Vielzahl an Standardgrößen ermöglicht höchste Flexibilität.

## BED (Bodenebenes, befliessbares Duschelement)



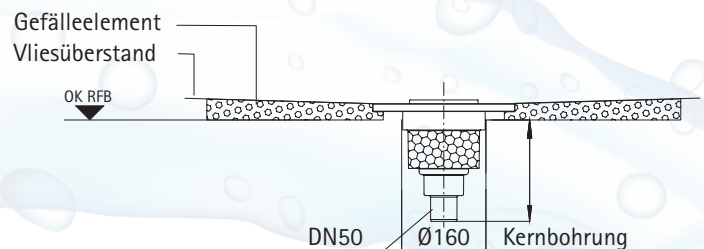
KFW  
förderfähig

### Technische Daten

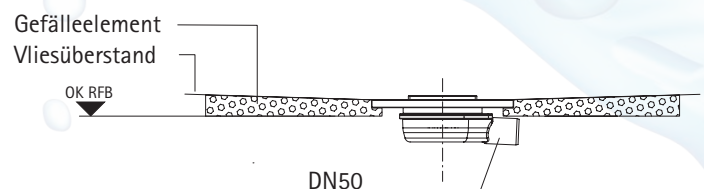
- Bodeneben
- Rollstuhlbefahrbar ab Fliesengröße  $\geq 50$  mm
- Werkseitig eingearbeitetes Gefälle
- Werkseitig aufgebraute Vliesabdichtung nach DIN 18534-1, Wassereinwirkungsklasse W2-I mit umlaufendem Überstand zur Abdichtung zu den angrenzenden Bauteilen
- Eingedichtete Flanschscheibe zur schraubbaren Montage des Ablaufgehäuses
- Ablauf wahlweise waagrecht oder senkrecht
- Abläufe mit Kunststoffaufsatzrahmen 130 x 130 x 8,5 mm, Rahmen 360° drehbar und inkl. Standardrost 120 x 120 mm aus Edelstahl, Belastungsklasse K3
- Abmessungen quadratisch 900 x 900 mm, 1000 x 1000 mm und 1200 x 1200 mm
- Abmessungen viertelkreis (Radius 500 mm) 900 x 900 mm und 1000 x 1000 mm

### Schnittdarstellung

mit Ablauf senkrecht  
Ablaufleistung 88 l/min



mit Ablauf waagrecht  
Ablaufleistung 60 l/min



# Barrierefreie Duschplatzlösungen

## BED superflach

### Technische Daten

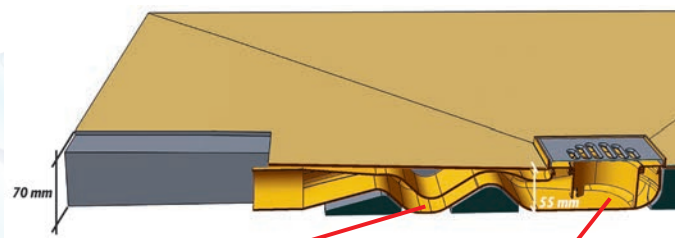
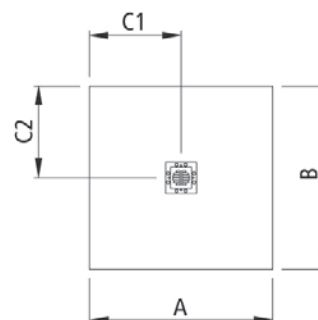
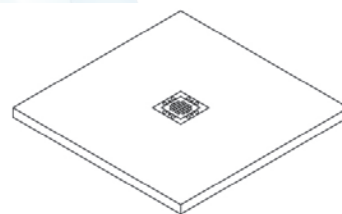
- Standardelement 1200 x 1200 x 70 mm
- vor Ort kürzbar bis 900 x 700 mm
- Ablaufleistung 30 l/min.
- Austrocknungsschutz durch zweite Sperrwasserkammer
- problemlos mit Rohrreinigungswelle zu reinigen (ø 6 mm)
- KMK-Beschichtung für mäßige Feuchtigkeitsbeanspruchung
- sicheres Komplett-Abdichtsystem für Anschlussbereiche zu Wand und Boden
- unter Verwendung von Fliesen mit der Mindestgröße 100 x 100 mm wird eine ausreichende Stabilität für die Nutzung mit Rollstühlen erzielt
- unter Verwendung von Fliesen mit der Mindestgröße 50 x 50 mm wird unter zusätzlicher Einarbeitung eines Glasgittergewebes im Fliesenkleberbett eine ausreichende Stabilität für die Nutzung von Rollstühlen erzielt
- separates Abdichtungszubehör notwendig



KFW  
förderfähig

### BED superflach

A	B	C1	C2	Einbauhöhe Ablauf waagrecht
1200	1200	600	600	70 mm



Zweite Sperrwasserkammer verhindert das Austrocknen des Ablaufsiphons und vermeidet Geruchsbelästigung durch Kanalgase.

Einfaches Reinigen durch Rohrreinigungswelle (ø 6mm) durch Entnahme des Siphoneinsatzes.





# Whirlpools

Die Whirlpools sind geprüft nach Maschinenrichtlinie 2006 / 42 / EG, Anhang II 1.A.

Alle Whirlpools entsprechen außerdem folgenden Richtlinien:

2004 / 108 / EG • 2006 / 95 / EG • Anhang Sicherheitsanforderungen.

Ein Whirlpool von **Ottofond** – dies bedeutet tägliches wohltuendes Vergnügen. Erleben Sie die vitalisierende Wirkung des Wassers, das sanfte Prickeln auf Ihrer Haut und die sprudelnde Wärme. Ein Whirlpool löst körperliche Verkrampfungen und psychische Anspannung. Sie bleiben fit, gesund und schön. Machen Sie einen entscheidenden Schritt und erhalten Sie Vitalität und Harmonie von Körper und Seele

**Ottofond** Whirlpools sind ein ausgewogenes Markenprodukt aus hochwertigen Acrylwannen und ausgereiften technischen Komponenten.

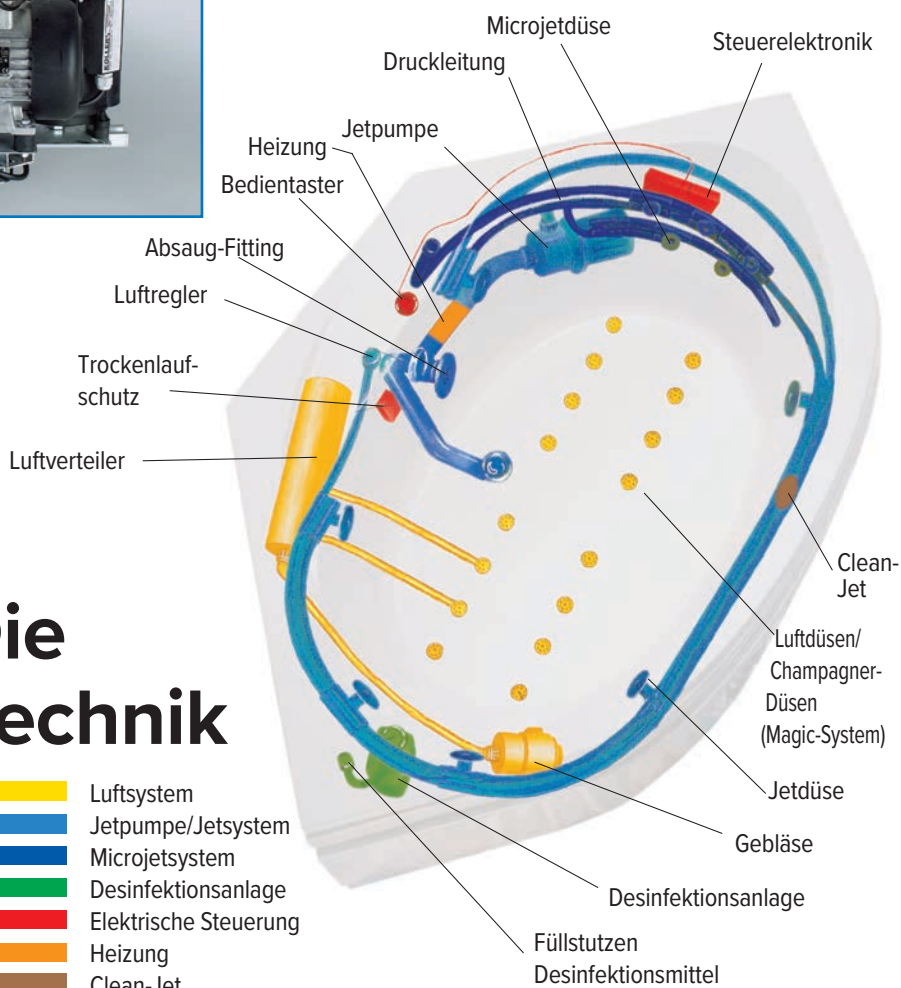


**Ottofond** bietet Ihnen eine breite Palette wunderschöner Wannenformen in gängigen Sanitärfarben, kombiniert mit bewährten Whirlpool-Systemen und reichhaltigem Zubehör.

Auf das komplett vormontierte und geprüfte Whirlpoolsystem gewähren wir Ihnen **3 Jahre Garantie** (siehe Garantieleistungen auf Seite 4).

Der Hersteller bietet einen bundesweiten Kundendienstservice.

Stellen Sie sich Ihren individuellen Whirlpool zusammen. Die passende Wanne finden Sie bestimmt in unserem Acrylwannen-Programm. Und jetzt zu den »inneren Werten«.



## Die Technik

(Schemaskizze, je nach Wannentyp unterschiedliche Anordnung)

### Ohne Aufpreis!

Unser besonderer Service für Sie:

*Wir bauen Ihren Whirlpool (z. B. Anordnung der Düsen und Bedienelemente) nach Ihren individuellen Wünschen, technische Umsetzung vorausgesetzt.*

*Die Vorlage einer Skizze ist erforderlich.*

## Whirlpool Typ 1

- Hydra-Jet-Massagesystem mit 6 richtungsverstellbaren Jetdüsen
- pneumatisch gesteuert mit Bedientaster im Wannenrand
- der Luftregler reguliert durch Beimischung von Luft die Intensität des Massagestrahls
- das Whirlpoolsystem ist komplett installiert und anschlussfertig
- einschließlich Ab- und Überlaufgarnitur
- Restwasserentleerung über Whirlpoolpumpe und System

**Whirlpool-Zubehör:** (Erläuterung siehe Seite 83-86)

- Trockenlaufschutz
- Clean-Jet-Spülleitung
- Rolly-Jetdüsen
- Heizung
- Unterwasserscheinwerfer
- Ab- und Überlaufgarnitur mit Wasserzulauf
- Whirlpoolpumpe regelbar +/-
- Desinfektionsanlage
- Desinfektionsmittel (1 Liter = Art.-Nr. 690100)
- Lichttherapie
- LED-Effektlicht (Farblichtkette 20 LED, Grundfarben und Mischfarben)
- 2 Jetdüsen zusätzlich

## Whirlpool Typ 2 Luxus

- Hydra-Jet-Massagesystem mit 5 oder 6 Jetdüsen je nach Wannensmodell, zusätzlich 4 Microjetdüsen im Rückenbereich und 2 im Fußbereich
- elektronische Steuerung mit Bedientaster im Wannenrand
- der Luftregler reguliert durch Beimischung von Luft die Intensität des Massagestrahls
- Trockenlaufschutz verhindert den Betrieb der Massagepumpe ohne Wasser
- zuschaltbare Intervallautomatik für Whirlpoolpumpe
- das Whirlpoolsystem ist komplett installiert und anschlussfertig
- einschließlich Ab- und Überlaufgarnitur
- Restwasserentleerung über Whirlpoolpumpe und System

**Whirlpool-Zubehör:** (Erläuterung siehe Seite 83-86)

- Clean-Jet-Spülleitung
- Rolly-Jetdüsen
- Heizung
- Unterwasserscheinwerfer
- Whirlpoolpumpe regelbar +/-
- Ab- und Überlaufgarnitur mit Wasserzulauf
- Desinfektionsanlage
- Desinfektionsmittel (1 Liter = Art.-Nr. 690100)
- Lichttherapie
- LED-Effektlicht (Farblichtkette 20 LED, Grundfarben und Mischfarben)



Modell Sicilia mit Zubehör 2 Jetdüsen zusätzlich



Modell Palma

Bei der Whirlpoolmontage ist im Bereich der Aggregate unbedingt eine Revisionsöffnung vorzusehen, wenn der Whirlpool abgemauert wird. Die Anordnung der Düsen, Strahler und Bedienelemente ist modellabhängig.

## Whirlpool Typ 3

- dieses System ist eine Kombination aus einem Hydra-Jet-Massagesystem mit 6 richtungsverstellbaren Jetdüsen und 16 Luftdüsen, die unabhängig voneinander betrieben werden können
- Gebläse mit Luftvorwärmung
- zuschaltbare Intervallautomatik für die Whirlpoolpumpe und Gebläse
- elektronische Steuerung mit Bedientaster im Wannenrand
- der Luftregler reguliert durch Beimischung von Luft die Intensität des Massagestrahls
- Trockenlaufschutz verhindert den Betrieb des Systems ohne Wasser
- das Whirlpoolsystem ist komplett installiert und anschlussfertig
- einschließlich Ab- und Überlaufgarnitur
- Restwasserentleerung über Whirlpoolpumpe und System

### Whirlpool-Zubehör: (Erläuterung siehe Seite 83-86)

- Clean-Jet-Spülleitung
- Drehzahlregelung mit Intervall und Nachrocknung für eine elektronische Regelung +/- der Luftzufuhr und einer automatischen Nachrocknung des Luftsystems
- Whirlpoolpumpe regelbar +/-
- Rolly-Jetdüsen
- Heizung
- Unterwasserscheinwerfer
- Ab- und Überlaufgarnitur mit Wasserzulauf
- Desinfektionsanlage
- Desinfektionsmittel (1 Liter = Art.-Nr. 690100)
- Lichttherapie
- LED-Effektlicht (Farblichtkette 20 LED, Grundfarben und Mischfarben)
- 2 Jetdüsen und 4 Luftdüsen zusätzlich



Modell Sicilia mit Zubehör 2 Jet- und 4 Luftdüsen zusätzlich

## Whirlpool Typ 4 Luxus

- dieses System ist eine Kombination aus einem Hydra-Jet-Massagesystem mit 5 oder 6 Jetdüsen je nach Wannemodell, zusätzlich mit 4 Microjetdüsen im Rücken- und 2 im Fußbereich, sowie einem Luftsystem mit 16 Düsen im Wanneboden
- die beiden Systeme können unabhängig voneinander betrieben werden
- Gebläse mit Luftvorwärmung
- elektronische Steuerung mit Bedientaster im Wannenrand
- der Luftregler reguliert durch Beimischung von Luft die Intensität des Massagestrahls
- zuschaltbare Intervallautomatik für die Whirlpoolpumpe und Gebläse
- Trockenlaufschutz verhindert den Betrieb des Systems ohne Wasser
- das Whirlpoolsystem ist komplett installiert und anschlussfertig
- einschließlich Ab- und Überlaufgarnitur
- Restwasserentleerung über Whirlpoolpumpe und System

### Whirlpool-Zubehör: (Erläuterung siehe Seite 83-86)

- Clean-Jet-Spülleitung
- Drehzahlregelung mit Intervall und Nachrocknung für eine elektronische Regelung +/- der Luftzufuhr und einer automatischen Nachrocknung des Luftsystems
- Whirlpoolpumpe regelbar +/-
- Rolly-Jetdüsen
- Heizung
- Unterwasserscheinwerfer
- Ab- und Überlaufgarnitur mit Wasserzulauf
- Desinfektionsanlage
- Desinfektionsmittel (1 Liter = Art.-Nr. 690100)
- Lichttherapie
- LED-Effektlicht (Farblichtkette 20 LED, Grundfarben und Mischfarben)



Modell Palma

Bei der Whirlpoolmontage ist im Bereich der Aggregate unbedingt eine Revisionsöffnung vorzusehen, wenn der Whirlpool abgemauert wird.  
Die Anordnung der Düsen, Strahler und Bedienelemente ist modellabhängig.

## Whirlpool Typ 5

- Airpoolsystem mit 16 Luftdüsen im Wannenboden
- Gebläse mit Luftvorwärmung
- elektronische Steuerung mit Bedientaster im Wannenrand
- Trockenlaufschutz verhindert den Betrieb des Systems ohne Wasser
- zuschaltbare Intervallautomatik für das Whirlpoolgebläse
- das Airpoolsystem ist komplett installiert und anschlussfertig
- einschließlich Ab- und Überlaufgarnitur

### Whirlpool-Zubehör: (Erläuterung siehe Seite 83-86)

- Unterwasserscheinwerfer
- Drehzahlregelung mit Intervall und Nachtrocknung für eine stufenlose Regelung +/- der Luftzufuhr und einer automatischen Trocknung des Luftsystems
- Ab- und Überlaufgarnitur mit Wasserzulauf
- Lichttherapie
- LED-Effektlicht (Farblichtkette 20 LED, Grundfarben und Mischfarben)
- 4 Luftdüsen zusätzlich, je 2 im Rücken- und Fußbereich

## Whirlpool Typ Whisper (besonders geräuscharm)

- dieses System ist eine Kombination aus einem Hydra-Jet-Massagesystem mit 5 Jetdüsen, zusätzlich mit 4 Microjetdüsen im Rückenbereich und 2 Microjetdüsen im Fußbereich sowie einem Luftsystem mit 24 Whisperdüsen im Wannenboden
- die beiden Systeme können unabhängig voneinander betrieben werden
- elektronische Steuerung mit Bedientaster im Wannenrand
- der Luftregler reguliert durch Beimischung von Luft die Intensität des Massagestrahls
- zuschaltbare Intervallautomatik für die Whirlpoolpumpe und Gebläse
- Trockenlaufschutz verhindert den Betrieb des Systems ohne Wasser
- das Whirlpoolsystem ist komplett installiert und anschlussfertig
- Restwasserentleerung über Whirlpoolpumpe und System
- einschließlich Ab- und Überlaufgarnitur

### Whirlpool-Zubehör: (Erläuterung siehe Seite 83-86)

- Clean-Jet-Spülleitung
- Desinfektionsanlage
- Desinfektionsmittel (1 Liter = Art.-Nr. 690100)
- Whirlpoolpumpe regelbar +/-
- Rolly-Jetdüsen
- Heizung
- Lichttherapie
- Unterwasserscheinwerfer
- LED-Effektlicht (Farblichtkette 20 LED, Grundfarben und Mischfarben)
- Ab- und Überlaufgarnitur mit Wasserzulauf



Modell Cascade mit Zubehör 4 Luftdüsen zusätzlich



Modell Madras

Bei der Whirlpoolmontage ist im Bereich der Aggregate unbedingt eine Revisionsöffnung vorzusehen, wenn der Whirlpool abgemauert wird. Die Anordnung der Düsen, Strahler und Bedienelemente ist modellabhängig.

## Whirlpool Typ Magic

- dieses System ist eine Kombination aus einem Hydra-Jet-Massagesystem mit 5 Jet-Düsen und zusätzlich mit insgesamt 8 Micro-Jet-Düsen variabel (abhängig vom Wannentyp/Form) im Rücken- und Fußbereich angeordnet, sowie 10 bis 12 Champagner-Düsen (je nach Wannensmodell) im Wannensboden
- das Zweiwegeventil regelt die Massagewirkung der Champagner-Düsen durch Beimischung von Wasser, von Luft oder von Wasser und Luft kombiniert
- Unterwasserscheinwerfer mit Intervallfunktion
- die beiden Systeme können unabhängig voneinander betrieben werden
- das Luftsystem ist elektronisch stufenlos regulierbar und verfügt über eine Intervallfunktion
- Trockenlaufschutz verhindert den Betrieb des Systems ohne Wasser
- automatische Nachtrocknung des Luftsystems
- Gebläse mit Luftvorwärmung
- elektronische Steuerung mit Bedientaster im Wannensrand
- der Luftregler reguliert durch Beimischung von Luft die Intensität des Massagestrahls
- das Whirlpoolsystem ist komplett installiert und anschlussfertig
- Restwasserentleerung über Whirlpoolpumpe und System
- einschließlich Ab- und Überlaufgarnitur

### Whirlpool-Zubehör: (Erläuterung siehe Seite 83-86)

- Clean-Jet-Spüleleitung
- Whirlpoolpumpe regelbar +/-
- Heizung
- Ab- und Überlaufgarnitur mit Wasserzulauf
- Desinfektionsanlage
- Desinfektionsmittel (1 Liter = Art.-Nr. 690100)
- Lichttherapie
- LED-Effektlicht (Farblichtkette 20 LED, Grundfarben und Mischfarben)



Modell Madras

## Whirlpool Typ 8 Exklusiv

- dieses System ist eine Kombination aus 4 Rolly-Jets (rotierende Düsen), 2 Super-Jets (einzeln verschließbar), 5 Micro-Jetdüsen im Rücken- und 2 im Fußbereich sowie 12 exklusiven Luftdüsen (je nach Wannensmodell) im Wannensboden
- die beiden Systeme können unabhängig voneinander betrieben werden
- Gebläse mit Luftvorwärmung
- die Bedienung der Aggregate erfolgt durch den im Wannensrand eingelassenen Komfortschalter
- 2 Luftregler, diese regulieren durch Beimischung von Luft die Intensität des Massagestrahls
- Trockenlaufschutz verhindert den Betrieb des Systems ohne Wasser
- die LED-Anzeige im Komfortschalter zeigt permanent Wasser- oder Umgebungstemperatur an
- Massagepumpe und Luftsystem sind elektronisch stufenlos regulierbar und verfügen über eine Intervallfunktion
- automatische Nachtrocknung des Luftsystems
- Unterwasserscheinwerfer mit Intervallfunktion
- Heizung für konstante Wassertemperatur (über Komfortschalter regelbar)
- Desinfektionsanlage (Erläuterung siehe Zubehörliste)
- das Whirlpoolsystem ist komplett installiert und anschlussfertig
- einschließlich Ab- und Überlaufgarnitur
- Restwasserentleerung über Whirlpoolpumpe und System

### Whirlpool-Zubehör: (Erläuterung siehe Seite 83-86)

- Clean-Jet-Spüleleitung
- Desinfektionsmittel für Desinfektionsanlage (1 Liter = Art.-Nr. 690100)
- Ab- und Überlaufgarnitur mit Wasserzulauf
- Lichttherapie
- Champagner-Düsen des Magic-Systems; im Austausch gegen die normalen Luftdüsen
- Komfortschalter zur Wannensrandmontage drehbar
- LED-Effektlicht (Farblichtkette 20 LED, Grundfarben und Mischfarben)



Modell Sardinia

Bei der Whirlpoolmontage ist im Bereich der Aggregate unbedingt eine Revisionsöffnung vorzusehen, wenn der Whirlpool abgemauert wird. Die Anordnung der Düsen, Strahler und Bedienelemente ist modellabhängig.

# Whirlpool-Systemübersicht

	Maße	Seite	Typ 1	Typ 2 Luxus	Typ 3	Typ 4 Luxus	Typ 5	Typ Magic	Typ Whisper	Typ 8 Exklusiv	Komfort Light	Komfort Silent	Komfort Light-/Silent
<b>ECKBADEWANNEN</b>													
Canary	150 cm	23	•	•	•	•	•	•	•	•	•	•	•
Sardinia	151 cm	23	•	•	•	•	•	•	•	•	•	•	•
Madras	145 cm	23	•	•	•	•	•	•	•	•	•	•	•
Katamaran	150 cm	24	•	•	•	•	•	•	•	•	•	•	•
Cascade	140 cm	24	•	•	•	•	•			• <sup>4)</sup>	•	•	•
Lima	alle Größen	24	•	•	•	•	•		•	• <sup>4)</sup>	•	•	•
Siam	140 cm	25	•	•	•	•	•		•		•	•	•
Laguna	136 cm	25	•	•	•	•	•		•		•	•	•
Ancona	135 cm	25	•	•	•	•	•		•		•	•	•
Lucia	140 cm	26	•	•	•	•	•		•		•	•	•
Miami	125 cm	26	•	•	•	•	•		•		•	•	•
<b>KÖRPERFORMBADEWANNEN</b>													
Viva	150 x 75 / 160 x 70 cm	31	•	•	•	•	•						
Viva	170 x 75 cm	31	•	•	•	•	•		•		•	•	•
Korfu	170 x 80 cm	31	•	•	•	•	•		•		•	•	•
Delphi	180 x 80 cm	32	•	•	•	•	•	•	•	•	•	•	•
Nixe	170 x 75 cm	32	•	•	•	•	•		•		•	•	•
Palma	190 x 90 cm	32	•	•	•	•	•	•	•	•	•	•	•
Porta	alle Größen	33	•	•	•	•	•		•		•	•	•
Jamaica	alle Größen	33	•	•	•	•	•		•		•	•	•
Madera	180 x 80 cm	33	•	•	•	•	•		•		•	•	•
Atlanta	160 x 70 / 160 x 75 / 170 x 70 / 170 x 75 cm	34	•	•	•	•	•				•	•	•
Atlanta	180 x 80 / 190 x 90 cm	34	•	•	•	•	•	•	•	•	•	•	•
Atlanta Duo	alle Größen	34	•	•	•	•	•	•	•	•	•	•	•
Costa	alle Größen	35					•				•	•	•
Rosa	alle Größen	35	•	•	•	•	•	•	•	•	•	•	•
Cubic	170 x 75 cm	36	•	•	•	•	•		•		•	•	•
Cubic	180 x 80 / 190 x 90 cm	36	•	•	•	•	•	•	•	•	•	•	•
Malta	alle Größen	36	•	•	•	•	•		•		•	•	•
Space	190 x 120 cm	37	•	•	•	•	•		•	• <sup>4)</sup>	•	•	•
Maharaja	195 x 135 cm	37	•	•	•	•	•	•	•	•	•	•	•
<b>ACHTECKBADEWANNEN</b>													
Sicilia	alle Größen	38	•	•	•	•	•		•		•	•	•
<b>OVALBADEWANNEN</b>													
Gomera	180 x 96 cm	38	•	•	•	•	•		•		•	•	•

1) regelbare Pumpe nicht möglich

2) Jet-Düsen nur seitl. Einbau möglich

3) bei diesem Modell/System erhöht sich die Anzahl der Rückendüsen variabel – nähere Informationen auf Anfrage.

4) System-Zubehör Champagnerdüsen sind nicht möglich.

# Whirlpool-Systemübersicht

	Maße	Seite	Typ 1	Typ 2 Luxus	Typ 3	Typ 4 Luxus	Typ 5	Typ Magic	Typ Whisper	Typ 8 Exklusiv	Komfort Light	Komfort Silent	Komfort Light-/Silent
<b>SECHSECKBADEWANNEN</b>													
Corsica	200 x 100 cm	39	•	•	•	•	•	•	•	•	•	•	•
Ravenna	190 x 80 cm	39	•	•	•	•	•		•		•	•	•
Sierra	180 x 80 cm	39	•	•	•	•	•		•		•	•	•
<b>ASYMMETRISCHE WANNEN</b>													
Galia I A + B	alle Größen	27	•	•	•	•	•	•	•	•	•	•	•
Galia II A + B	175 x 135 cm	27	•	• <sup>3)</sup>	•	• <sup>3)</sup>	•	•	• <sup>3)</sup>	• <sup>3)</sup>	•	•	•
Koala Vario A + B	170 x 75 cm	28					•				•	•	•
Bahia A + B	160 x 75 cm	28					•					•	
Cello A + B	alle Größen	29					•					•	
Loredana A + B	175 x 110 cm	30	•	•	•	•	•	•	•	•	•	•	•
Marina A + B <sup>1)</sup>	160 x 90 cm	30	• <sup>1)</sup>	• <sup>1)</sup>	• <sup>1)</sup>	• <sup>1)</sup>	•		•		•	•	•
Salinas A + B <sup>1)</sup>	150 x 97 cm	30	• <sup>2)</sup>		• <sup>2)</sup>		•				•	•	•
<b>FREISTEHENDE/EXKLUSIVE WANNEN</b>													
Aviva	180 cm	5									•	•	•
Luna	180 cm	6									•	•	•
Ventura	180 cm	7									•	•	•
Carney	190 cm	8									•	•	•
Latina	190 cm	9									•	•	•
Somerset	185 cm	10									•	•	•
Flora	180 cm	11									•	•	•
Eko	alle Größen	12											
Mince Corner A + B	180 x 80 cm	13									•	•	•
Mince Corner XS A + B	155 x 80 cm	13									•	•	•
Modena	180 x 79 cm	14									•	•	•
Modena XS	165 x 75 cm	14										•	
Modena Corner A + B	178 x 78 cm	15										•	
Spirit A + B	180 x 80 cm	16									•	•	•
Pino A + B	155 x 75 cm	17										•	
Free Gate A + B	180 x 80 cm	18										•	
Azur	174 cm	19											
Pure	181 cm	20											

<sup>1)</sup> regelbare Pumpe nicht möglich

<sup>2)</sup> Jet-Düsen nur seitl. Einbau möglich

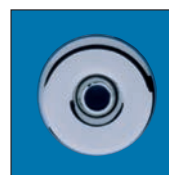
<sup>3)</sup> bei diesem Modell/System erhöht sich die Anzahl der Rückendüsen variabel – nähere Informationen auf Anfrage.

# Whirlpool-Komplettsysteme

## Siam



Schenkellänge -  
Füllmenge:  
1400 mm - 220 Liter



Micro-Jetdüse



Luftdüse



Jetdüse



Farblicht-  
wechsler



Bedientaster

### Ausstattung:

- Hydra-Jet Massage- und Luftsystem
- 4 richtungsverstellbare Jet-Düsen
- 4 Micro-Jet-Düsen
- 10 Luftdüsen im Wanneboden
- Trockenlaufschutz  
> verhindert den Betrieb der Pumpe ohne Wasser
- elektronische Steuerung mit Bedientaster im Wannrand
- der Luftregler reguliert durch Beimischung von Luft die Intensität des Massagestrahls
- zuschaltbare Intervallautomatik für die Pumpe
- stufenlose Regulierung des Luftsystems und Intervallfunktion

- automatische Nachrocknung des Luftsystems
- Luftsystem mit Vorwärmung
- Farblichtwechsler  
> 1 LED-Farblichtscheinwerfer:  
Farben: rot, grün, gelb, blau und Mischfarben
- einschließlich Ab- und Überlaufgarnitur
- 1 Griff, schwarz (Kunststoff Integralschaum)
- 2 Nackenstützen, schwarz (Kunststoff Integralschaum)
- Restwasserentleerung über Whirlpoolpumpe und das System
- das Whirlpoolsystem ist komplett installiert und anschlussfertig

### Wählbare Sonderausstattung:

- Clean-Jet Spülleitung  
> spült das Jet-System mit Frischwasser
- Ab- und Überlaufgarnitur mit Wassereinlauf  
> Befüllung der Wanne durch den Überlauf
- Heizung  
> sorgt für eine konstante Wassertemperatur

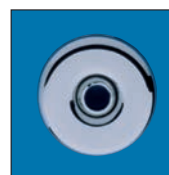
Nähere Beschreibung der Komponenten siehe auch Seiten 83-86



## Madras



Schenkellänge -  
Füllmenge:  
1450 mm - 290 Liter



Micro-Jetdüse



Luftdüse



Jetdüse



Farblight-  
wechsler



Bedientaster

### Ausstattung:

- Hydra-Jet Massage- und Luftsystem
- 5 richtungsverstellbare Jet-Düsen
- 8 Micro-Jet-Düsen, je 4 im Fuß- und Rückenbereich
- 12 Luftdüsen im Wanneboden
- Trockenlaufschutz  
> verhindert den Betrieb der Pumpe ohne Wasser
- elektronische Steuerung mit Bedientaster im Wannenrand
- der Luftregler reguliert durch Beimischung von Luft die Intensität des Massagestrahls
- zuschaltbare Intervallautomatik für die Pumpe
- stufenlose Regulierung des Luftsystems und Intervallfunktion
- automatische Nachtrocknung des Luftsystems
- Luftsystem mit Vorwärmung

- Farblightwechsler  
> 2 LED-Farblightscheinwerfer:  
Farben: rot, grün, gelb, blau und Mischfarben
- einschließlich Ab- und Überlaufgarnitur
- Restwasserentleerung über Whirlpoolpumpe und das System
- das Whirlpoolsystem ist komplett installiert und anschlussfertig

### Wählbare Sonderausstattung:

- Clean-Jet Spülleitung  
> spült das Jet-System mit Frischwasser
- Ab- und Überlaufgarnitur mit Wassereinlauf  
> Befüllung der Wanne durch den Überlauf
- Heizung  
> sorgt für eine konstante Wassertemperatur

Nähere Beschreibung der Komponenten siehe auch Seiten 83-86

# Whirlpool-Komplettsysteme

## Cubic



### Größe - Füllmenge:

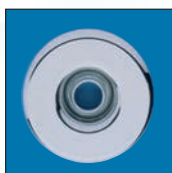
1700 x 750 / 495 mm - 360 Liter

1800 x 800 / 495 mm - 397 Liter

1900 x 900 / 495 mm - 450 Liter

### Ausstattung:

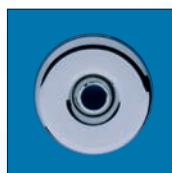
- Hydra-Jet Massage- und Luftsystem
- 5 richtungsverstellbare Jet-Düsen
- 8 Micro-Jet-Düsen, je 4 im Fuß- und Rückenbereich
- 12 Luftdüsen im Wanneboden
- Trockenlaufschutz  
> verhindert den Betrieb der Pumpe ohne Wasser
- elektronische Steuerung mit Bedientaster im Wannenrand
- der Luftregler reguliert durch Beimischung von Luft die Intensität des Massagestrahls
- zuschaltbare Intervallautomatik für die Pumpe
- stufenlose Regulierung des Luftsystems und Intervallfunktion
- automatische Nachtrocknung des Luftsystems
- Luftsystem mit Vorwärmung
- Farblichtwechsler  
> 2 LED-Farblichtscheinwerfer:  
Farben: rot, grün, gelb, blau und Mischfarben
- einschließlich Ab- und Überlaufgarnitur
- Restwasserentleerung über Whirlpoolpumpe und das System
- das Whirlpoolsystem ist komplett installiert und anschlussfertig



Jetdüse



Micro-Jetdüse



Luftdüse



Bedientaster



Farblichtwechsler

### Wählbare Sonderausstattung:

- Clean-Jet Spüleleitung  
> spült das Jet-System mit Frischwasser
- Heizung  
> sorgt für eine konstante Wassertemperatur
- Ab- und Überlaufgarnitur mit Wassereinlauf  
> Befüllung der Wanne durch den Überlauf

Nähere Beschreibung der Komponenten siehe auch Seiten 83-86

## Galia I und II



### Galia I A+B Größe - Füllmenge:

1600 x 1000 x 675 / 510 mm - 263 Liter

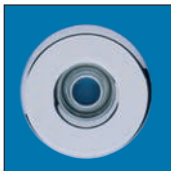
1700 x 1000 x 655 / 500 mm - 300 Liter

### Galia II A+B Größe - Füllmenge:

1750 x 1350 x 700 / 500 mm - 415 Liter

### Ausstattung:

- Hydra-Jet Massage- und Luftsystem
- 5 richtungsverstellbare Jet-Düsen
- 8 Micro-Jet-Düsen, 6 im Rücken-, 2 im Fußbereich
- 12 Luftdüsen im Wannenboden
- Trockenlaufschutz  
> verhindert den Betrieb der Pumpe ohne Wasser
- elektronische Steuerung mit Bedientaster im Wannenrand
- der Luftregler reguliert durch Beimischung von Luft die Intensität des Massagestrahls
- zuschaltbare Intervallautomatik für die Pumpe
- stufenlose Regulierung des Luftsystems und Intervallfunktion
- automatische Nachtrocknung des Luftsystems
- Luftsystem mit Vorwärmung
- Farblichtwechsler  
> 2 LED-Farblichtscheinwerfer:  
Farben: rot, grün, gelb, blau und Mischfarben
- einschließlich Ab- und Überlaufgarnitur
- Restwasserentleerung über Whirlpoolpumpe und das System
- das Whirlpoolsystem ist komplett installiert und anschlussfertig



Jetdüse



Micro-Jetdüse



Luftdüse



Bedientaster



Farblichtwechsler

### Wählbare Sonderausstattung:

- Clean-Jet Spülleitung  
> spült das Jet-System mit Frischwasser
- Heizung  
> sorgt für eine konstante Wassertemperatur
- Ab- und Überlaufgarnitur mit Wassereinlauf  
> Befüllung der Wanne durch den Überlauf

## Atlanta

### Größe - Füllmenge:

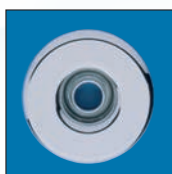
1700 x 750 / 445 mm - 230 Liter

1800 x 800 / 450 mm - 260 Liter

1900 x 900 / 455 mm - 330 Liter

### Ausstattung:

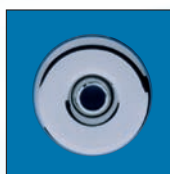
- Hydra-Jet Massage- und Luftsystem
- 5 richtungsverstellbare Jet-Düsen
- 8 Micro-Jet-Düsen, 5 im Rücken-, 3 im Fußbereich
- 12 Luftdüsen im Wannenkörper
- Trockenlaufschutz  
> verhindert den Betrieb der Pumpe ohne Wasser
- elektronische Steuerung mit Bedientaster im Wannenkörper
- der Luftregler reguliert durch Beimischung von Luft die Intensität des Massagestrahls
- zuschaltbare Intervallautomatik für die Pumpe
- stufenlose Regulierung des Luftsystems und Intervallfunktion
- automatische Nachtrocknung des Luftsystems
- Luftsystem mit Vorwärmung
- Farblichtwechsler  
> 2 LED-Farblichtscheinwerfer:  
Farben: rot, grün, gelb, blau und Mischfarben
- einschließlich Ab- und Überlaufgarnitur
- 2 Griffe, silbermatt (Kunststoff Integralschaum)
- 1 Nackenstütze, silbermatt (Integralschaum)
- Restwasserentleerung über Whirlpoolpumpe und das System
- das Whirlpoolsystem ist komplett installiert und anschlussfertig



Jetdüse



Micro-Jetdüse



Luftdüse



Bedientaster



Farblichtwechsler

### Wählbare Sonderausstattung:

- Clean-Jet Spülleitung  
> spült das Jet-System mit Frischwasser
- Heizung  
> sorgt für eine konstante Wassertemperatur
- Ab- und Überlaufgarnitur mit Wassereinlauf  
> Befüllung der Wanne durch den Überlauf

## Rosa



### Größe - Füllmenge:

1700 x 750 / 450 mm - 200 Liter

1700 x 800 / 450 mm - 205 Liter

1800 x 800 / 450 mm - 230 Liter

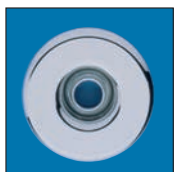
1900 x 800 / 450 mm - 240 Liter

1900 x 900 / 450 mm - 290 Liter

2000 x 900 / 450 mm - 310 Liter

### Ausstattung:

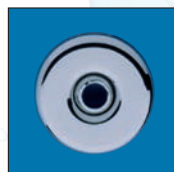
- Hydra-Jet Massage- und Luftsystem
- 5 richtungsverstellbare Jet-Düsen
- 8 Micro-Jet-Düsen, je 4 im Fuß- und Rückenbereich
- 12 Luftdüsen im Wannenkörper
- Trockenlaufschutz  
> verhindert den Betrieb der Pumpe ohne Wasser
- elektronische Steuerung mit Bedientaster im Wannenkörper
- der Luftregler reguliert durch Beimischung von Luft die Intensität des Massagestrahls
- zuschaltbare Intervallautomatik für die Pumpe
- stufenlose Regulierung des Luftsystems und Intervallfunktion
- automatische Nachtrocknung des Luftsystems
- Luftsystem mit Vorwärmung
- Farblichtwechsler  
> 2 LED-Farblichtscheinwerfer:  
Farben: rot, grün, gelb, blau und Mischfarben
- einschließlich Ab- und Überlaufgarnitur
- Restwasserentleerung über Whirlpoolpumpe und das System
- das Whirlpoolsystem ist komplett installiert und anschlussfertig



Jetdüse



Micro-Jetdüse



Luftdüse



Bedientaster



Farblichtwechsler

### Wählbare Sonderausstattung:

- Clean-Jet Spülleitung  
> spült das Jet-System mit Frischwasser
- Heizung  
> sorgt für eine konstante Wassertemperatur
- Ab- und Überlaufgarnitur mit Wassereinlauf  
> Befüllung der Wanne durch den Überlauf

## Spirit



### Spirit A+B

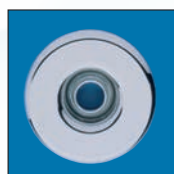
#### Größe - Füllmenge:

1800 x 800 / 465 mm - 275 Liter

#### Ausstattung:

- Hydra-Jet Massage- und Luftsystem
- 6 richtungsverstellbare Jet-Düsen
- 4 Micro-Jet-Düsen im Rückenbereich
- 12 Luftdüsen im Wanneboden
- Trockenlaufschutz  
> verhindert den Betrieb der Pumpe ohne Wasser
- elektronische Steuerung mit Bedientaster im Wannenrand, Flatline-Taster
- der Luftregler reguliert durch Beimischung von Luft die Intensität des Massagestrahls
- zuschaltbare Intervallautomatik für die Pumpe
- stufenlose Regulierung des Luftsystems und Intervallfunktion
- automatische Nachtrocknung des Luftsystems
- Luftsystem mit Vorwärmung
- Farblichtwechsler  
> 1 LED-Farblichtscheinwerfer:  
Farben: rot, grün, gelb, blau und Mischfarben
- einschließlich Ab- und Überlaufgarnitur
- Restwasserentleerung über Whirlpoolpumpe und das System
- das Whirlpoolsystem ist komplett installiert und anschlussfertig

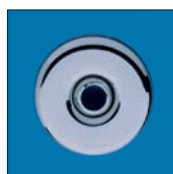
Abgebildet Modell A Rechte Hand



Jetdüse



Micro-Jetdüse



Luftdüse



Flatline-Taster



Farblichtwechsler

#### Wählbare Sonderausstattung:

- Clean-Jet Spülleitung  
> spült das Jet-System mit Frischwasser
- Heizung  
> sorgt für eine konstante Wassertemperatur
- Ab- und Überlaufgarnitur mit Wassereinlauf  
> Befüllung der Wanne durch den Überlauf

## Spirit

### Spirit A+B

#### Größe - Füllmenge

1800 x 800 / 465 mm - 275 Liter

#### Ausstattung:

- Hydra-Jet Massage- und Luftsystem
- 6 richtungsverstellbare Jet-Düsen
- 4 Micro-Jet-Düsen im Rückenbereich
- 12 Luftdüsen im Wanneboden
- Trockenlaufschutz  
> verhindert den Betrieb der Pumpe ohne Wasser
- elektronische Steuerung mit Bedientaster im Wannenrand, Flatline-Taster
- der Luftregler reguliert durch Beimischung von Luft die Intensität des Massagestrahls
- zuschaltbare Intervallautomatik für die Pumpe
- stufenlose Regulierung des Luftsystems und Intervallfunktion
- automatische Nachtrocknung des Luftsystems
- Luftsystem mit Vorwärmung
- Farblichtwechsler  
> 1 LED-Farblichtscheinwerfer:  
Farben: rot, grün, gelb, blau und Mischfarben
- einschließlich Ab- und Überlaufgarnitur
- Restwasserentleerung über Whirlpoolpumpe und das System
- das Whirlpoolsystem ist komplett installiert und anschlussfertig

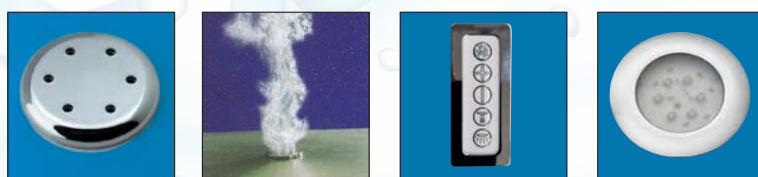


Abgebildet Modell A Rechte Hand



Jetdüse

Micro-Jetdüse



Luftdüse

Flatline-Taster

Farblichtwechsler

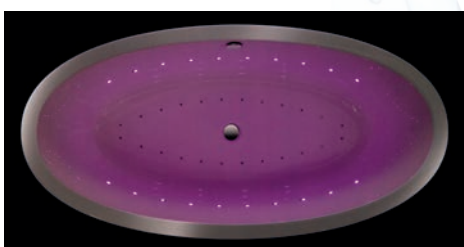
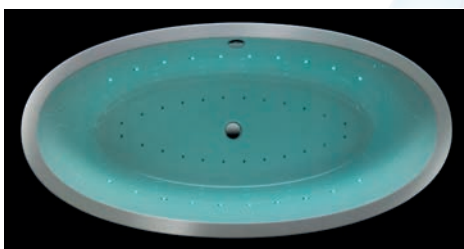
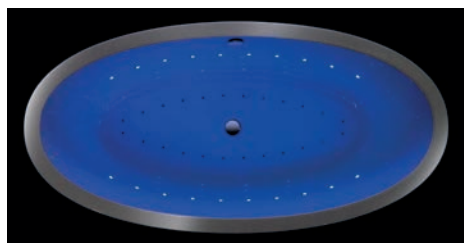
#### Ausstattung wie S. 78, zusätzlich jedoch mit:

- Ab- und Überlaufgarnitur mit Wassereinfluss  
> Befüllung der Wanne durch den Überlauf
- Wannenrandarmatur S2000 (Seite 42)

#### Wählbare Sonderausstattung:

- Clean-Jet Spülleitung  
> spült das Jet-System mit Frischwasser
- Heizung  
> sorgt für eine konstante Wassertemperatur

# Komfort Light- und Silentsystem (besonders geräuscharm)



Fernbedienung  
für Komfort  
Light- und  
Silentsystem



Airdüse



LED Effektlicht

## Komfort - Lightsystem

- 4 - Funktions Fernbedienung (kein Bedientaster im Wannenrand)
- 20 LED's à 250 mW (Anordnung der LED ist vom Wannenmodell abhängig)
- Farbdurchlauf startet automatisch nach Einschalten
- Farbanwahl der konstant gespeicherten Farben
- Für alle Badewannenmodelle geeignet (Ausnahmen Modell Eko, Modena XS, Modena Corner, Pino, Free Gate, Azur und Pure)
- Inklusive werkseitig montierter Ab- und Überlaufgarnitur

## Komfort - Silentsystem

- 4 - Funktions Fernbedienung (kein Bedientaster im Wannenrand)
- 24 flache Airdüsen im Wannenbodenbereich (Anordnung der Düsen ist abhängig vom Wannenmodell)
- Zuschaltbarer Ozonator (Desinfektionseinheit)
- Automatisch und manuelle Nachtrocknung des Airsystems
- Besonders geräuscharmes Membranegebläse
- Trockenlaufschutz
- Für alle Badewannenmodelle geeignet (Ausnahmen Modell Eko, Azur und Pure)
- Inklusive werkseitig montierter Ab- und Überlaufgarnitur

## Komfort - Lightsystem und Silentsystem

- 6 - Funktions Fernbedienung (keine Bedientaster im Wannenrand)
- 20 LED's à 250 mW (Anordnung der LED ist vom Wannenmodell abhängig)
- Farbdurchlauf startet automatisch nach Einschalten
- Farbanwahl der konstant gespeicherten Farben
- 24 flache Airdüsen im Wannenbodenbereich (Anordnung der Düsen ist abhängig vom Wannenmodell)
- Besonders geräuscharmes Membranegebläse
- Zuschaltbarer Ozonator (Desinfektionseinheit)
- Automatisch und manuelle Nachtrocknung des Airsystems
- Trockenlaufschutz (für Gebläsebetrieb)
- Für alle Badewannenmodelle geeignet (Ausnahmen Modell Eko, Modena XS, Modena Corner, Pino, Free Gate, Azur und Pure)
- Inklusive werkseitig montierter Ab- und Überlaufgarnitur

## Sonderzubehör für alle Systeme

- Ab- und Überlaufgarnitur mit Wasserzulauf (Garnitur wird werkseitig gestellt und montiert) Einbau nicht in Badewanne Mince Corner, Mince Corner XS und Pino möglich!



# Ottofond - Lichttherapie

## – Entspannung durch reines Farblicht –

### Zum Einbau in Badewannen\* mit und ohne Whirlpoolsystem

Licht gehört neben Luft und Wasser zu den unersetzbaren »Grundbedürfnissen« des Menschen und der Natur. Farbige Licht ist reine Energie, pure Nahrung für Körper, Geist und Seele. **Die Farblichttherapie** optimiert Ihr persönliches Energieniveau.

Die Energie der Farben vermittelt aufbauende, harmonisierende und regenerierende Kräfte. Farben beeinflussen Nerven, Drüsen und

Organe und haben einen starken Einfluss auf die Psyche.

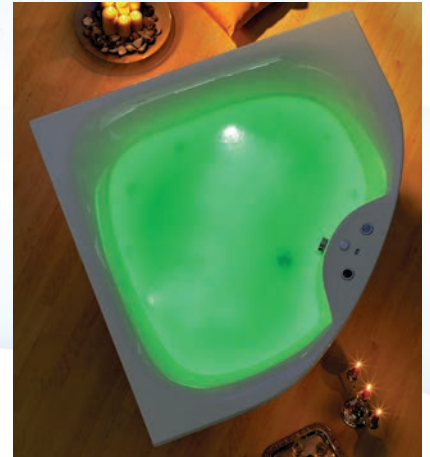
Der Körper wird mit farbigem Licht bestrahlt, welches von der Haut bis zu 80 % aufgenommen wird. Die Farbstrahlung dringt bis zu 10 mm in die Haut ein und löst Reaktionen in den Körperzellen aus, die an das Gehirn weitergeleitet werden.



**rot** (konstant anwählbar) warm, kraftvoll, stark anregend, gibt viel Energie



**blau** (konstant anwählbar) kühl, beruhigend, entspannend



**grün** (konstant anwählbar) ausgleichend, harmonisierend, beruhigend



**gelb** (konstant anwählbar) macht gute Laune, antidepressiv, geistig anregend



**weiß** (konstant anwählbar) normales Weißlicht



**violett (und weitere Farbkombinationen)** entstehen beim Farbdurchlauf



#### Technische Daten

Farbwechsler bestehend aus einer Ansteuerungselektronik und zwei LED-Strahlern mit je drei Hochleistungs-LED's à 3 Watt in den Grundfarben rot, grün, gelb, weiß und blau.  
Netzspannung 230 V~, +/- 10 %, 50/60 Hz  
Zulässige Umgebungstemperatur im Betrieb 0° C bis 40° C.

Zulässige Temperatur bei Lagerung und Transport –40° C bis 70° C  
Typische Leistungsaufnahme bei weißem Licht, volle Intensität 19 W.



#### Bedienung erfolgt über eine Tastatur mit folgenden Funktionen:

- EIN/AUS
- Farbanwahl der Grundfarben (blau, gelb, grün, weiß) und Farbdurchlauf
- auf Wunsch Mischfarbe stoppen/halten
- Dimmen der Grundfarben

\* Einbau NICHT in freistehenden und exklusiven Wannen möglich.

# Ottofond - Sound-System

– nutzen Sie Ihre Wanne als Klangkörper –

## Zum Einbau in Badewannen mit und ohne Whirlpoolsystem

Die Wanne dient als hochwertiger Klangkörper und liefert einen angenehmen Klang von hoher Qualität.

### Merkmale

- Montierbar in jede Wanne (Ausnahmen Modell Eko, Azur und Pure)
- Betrieb des Sound-Systems mit und ohne Wasser möglich
- Bedienung über alle bluetoothfähigen Geräte (z.B. Smartphones)
- Sound-System komplett anschlussfertig vormontiert

### Ausstattung

- Kabellose Verbindung von bis zu 8 Endgeräten
- Automatische Verbindung nach erstmaliger Aktivierung
- 2 Körperschalllautsprecher à 20 W
- Bluetooth-Steuereinheit
- Spannung 230 V / Frequenz 50 Hz



# Ottofond LED-Effektlicht

– besondere Lichtakzente für die Badewanne –

## Zum Einbau in Badewannen\* mit und ohne Whirlpoolsystem

Verzaubern Sie Ihre Wanne mit einer LED-Farblichtkette. Leuchtelemente tauchen den Innenraum der Wanne in ein angenehmes farbiges Licht und zaubern in Verbindung mit dem Wasser schillernde kleine Lichtreflexe.

Im oberen Innenbereich des jeweiligen Wannenkörpers ist eine Lichterkette eingebaut, welche über einen separaten Bedientaster gesteuert wird.

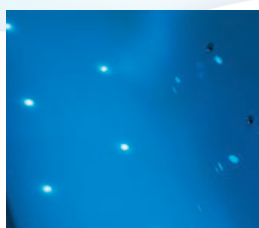
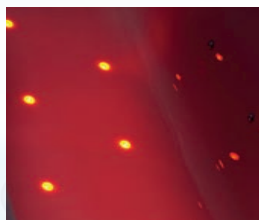
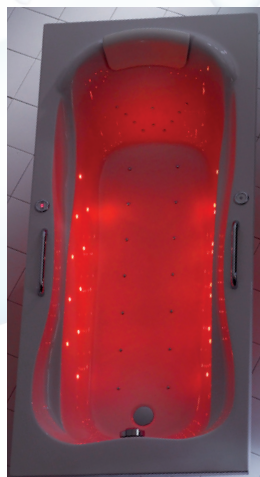
Die LED's erleuchten in einem Durchlauf der Grundfarben und den daraus entstehenden Mischfarben. Jede Farbe kann beim Farbdurchlauf angehalten werden.

**Bedienung erfolgt über eine Tastatur mit folgenden Funktionen:**

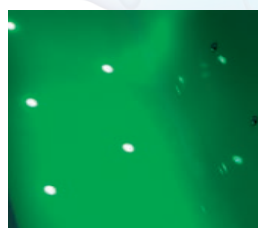
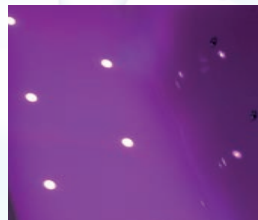
- EIN/AUS
- Farbdurchlauf startet autom. nach Einschalten
- Farbanwahl der Grundfarben
- Stopp-Funktion bei jeder gewünschten Farbe des Durchlaufs

\* Einbau NICHT in freistehenden und exklusiven Wannen möglich.

Beispiele für konstant gespeicherte Farben



Beispiele für Mischfarben



### Technische Daten

- LED-Effektlichtkette
- bestehend aus 20 LED
- 5 Volt DC
- 250 mW pro Lichtquelle
- Schutzklasse IP 68
- anschlussfertig

# Whirlpool-Zubehör

## Trockenlaufschutz

Elektronische Steuerung mit Bedientaster. Verhindert den Betrieb der Jet-Pumpe ohne Wasser. Nur bei Typ 1 extra zu bestellen.

## Clean-Jet-Spüleitung

Zum Spülen des Hydra-Jet-Systems mit Frischwasser, um Seifen- und Schaumreste aus den Schlauchleitungen zu entfernen. Betrieb nur in Verbindung mit einem separaten Wasseranschluss möglich.

Hinweis: Ein entsprechender Rohrunterbrecher ist eventuell bauseits vorzusehen. Lassen Sie sich hierzu vom Installateur beraten.

## Desinfektionsanlage

Die Desinfektionsanlage ist mit allen Hydra-Jet-Massagesystemen kombinierbar, die mit Trockenlaufschutz ausgestattet sind. Nach dem Bad muss das Badewasser in der Wanne verbleiben. Dann starten Sie durch Betätigen des Bedientasters die Desinfektionsanlage. 30 Minuten wird zyklisch das Badewasser mit dem Desinfektionsmittel durch die Rohrleitungen gepumpt. Anschließend muss die Wanne mit frischem Wasser gefüllt und gestartet werden, um die Leitungen auszuspülen. Wenn die Clean-Jet Spüleitung als Zubehör mitbestellt wird, entfällt das letztmalige komplette Befüllen der Wanne mit Frischwasser (Zeit- und Wasserersparnis) Hinweis: Ein entsprechender Rohrunterbrecher ist eventuell bauseits vorzusehen. Lassen Sie sich hierzu vom Installateur beraten. Dieser Vorgang sollte alle 4–6 Wochen wiederholt werden. Die Füllmenge des Desinfektionsbehälters beträgt ca. 2 Liter. (Wichtig: Benutzen Sie nur unser spezielles Desinfektionsmittel, Art.-Nr. 690100).

## Unterwasserscheinwerfer

Bei allen Whirlpoolsystemen ist der Einbau eines Scheinwerfers möglich. (Auch möglich für Wannen ohne Whirlpool-System)

## Rolly-Jet

Rotierende Massagedüsen für einen noch größeren Massageeffekt (werden anstelle der 6 bzw. 8 Jetdüsen montiert).

## Drehzahlregelung mit Intervall und Nachtrocknung

Stufenlose elektronische Luftzufuhr der Luftdüsen. Über den +/- Bedientaster kann diese manuell oder mit Intervall geschaltet werden.

Automatische Nachtrocknung der Luftleitungen. Dieses Programm startet nach Ablassen des Badewassers mit einer Zeitverzögerung von ca. 20 Minuten (Zubehör im System Typ 3, Typ 4 Luxus und Typ 5 - im System Typ Magic und Typ 8 Exklusiv bereits enthalten).

## Whirlpoolpumpe regelbar

Die Massagepumpe ist über einen elektronischen Bedientaster +/- in der Intensität stufenlos regulierbar und verfügt über eine Intervallfunktion (nicht bei Marina A+B und Salinas A+B möglich).

## Heizung

Der Durchlauferhitzer ist bei allen elektronischen Hydra-Jet-Systemen möglich. Er sorgt für eine konstante Wassertemperatur. Die Heizdurchlauftemperatur ist werksseitig eingestellt. (Heizleistung 1 kW)

Die Heizung ist nicht geeignet, das Badewasser aufzuheizen, sondern nur vorgesehen, um das Wasser auf einer konstanten Temperatur zu halten.

## Lichttherapie

Zwei Farblichtwechsler erleuchten die Wanne mit den fest programmierbaren Farben: rot, blau, grün, weiß, gelb oder die entsprechenden Mischfarben bei Farbdurchlauf. Die Komponenten der Lichttherapie bestehen aus zwei LED-Strahlern mit je drei Hochleistungs-LED's und separatem Bedientaster. Die Lichttherapie kann unabhängig vom Whirlpoolsystem betrieben werden.

## Champagner-Bodendüsen Whirlpoolsystem »Magic«

Über die Bodendüsen strömt vorgewärmte Luft unter individuell beigemischttem Wasser in die Wanne ein. Winzige Luftbläschen werden durch Wasserstrahlen verwirbelt und es entwickelt sich ein besonders prickelndes und verwöhnendes Gefühl für Ihren Körper. Das Magic-System wird mit einem besonderen Bedienelement (siehe S. 86) ausgestattet.

*Je nach Systemausstattung muss obiges Whirlpoolzubehör eventuell separat bestellt werden.*

# Whirlpool-Komponenten



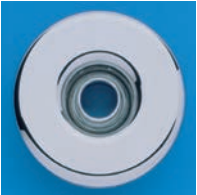
## Super-Jet-Düse

Stufenlos richtungsverstellbar und verschließbar.



## Micro-Jet-Düse

Kleine, richtungsverstellbare Jetdüse für gezielten Massageeffekt.



## Jet-Düse

Richtungsverstellbare Düse mit angenehmem Massageeffekt (in allen Hydra-Systemen).



## Rolly-Jet-Düse

Rotierende Jet-Düse (siehe Zubehör).



## Whisperdüse (System Whisper)

Einzigartige Flüstertechnik. Sehr geringer Geräuschpegel auf Grund eines sehr leisen Gebläses.



## Luftregler

Zur Beimischung von Luft. Intensität der Jetdüsen kann erhöht und verringert werden.



## Luftdüse

Aus dieser strömt vorgewärmte Luft im Bodenbereich.



## Champagner-Düse (System Magic)

Aus dieser strömt vorgewärmte Luft, verwirbelt mit Wasser.



Luftdüse



Champagner-Düse

Je nach Systemausstattung muss obiges Whirlpoolzubehör eventuell separat bestellt werden.

# Whirlpool-Komponenten



## Unterwasserscheinwerfer

Das totale Erlebnis beim Whirlen und Entspannen.

Bei Badewannen und Whirlpoolsystemen ist der Einbau eines Scheinwerfers möglich.



## Scheinwerfer Lichttherapie

Entspannung durch Farblicht

Der Scheinwerfer besteht aus einer Ansteuerungselektronik und zwei LED-Strahlern mit je drei Hochleistungs-LED's à 3 Watt in den Grundfarben rot, grün, gelb, weiß und blau.

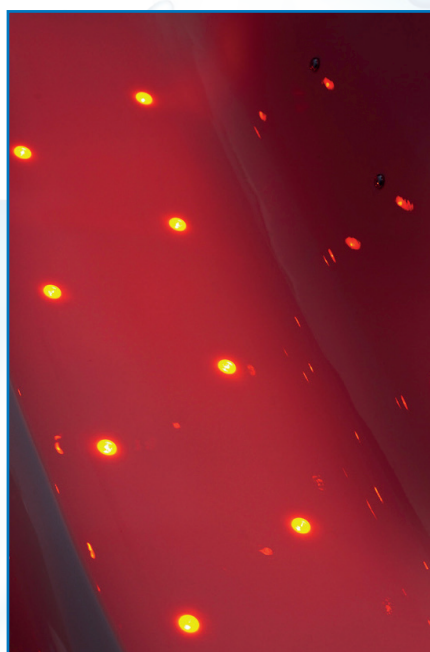
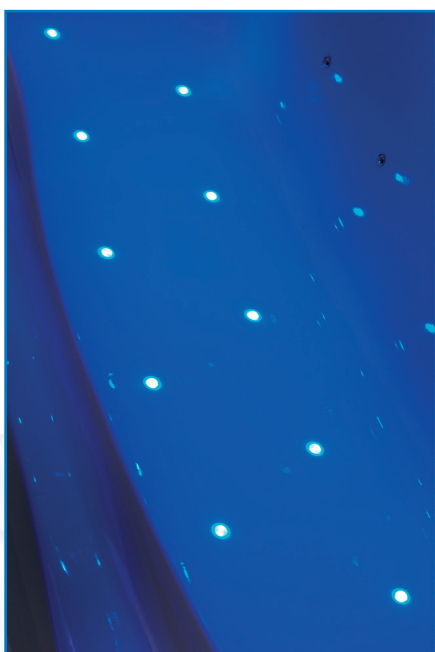


## Farblichtwechsler

Permanenter Farbdurchlauf (Mischfarben).

## LED-Effektlicht

Eine Lichtkette mit 20 Farblicht-LEDs taucht den Innenraum der Wanne in ein angenehmes farbiges Licht und zaubert in Verbindung mit dem Wasser schillernde kleine Lichtreflexe. Die LEDs erstrahlen in konstant gespeicherten Farben und in entstehenden Mischfarben des Farbdurchlaufes. Jede Farbe kann beim Farbdurchlauf angehalten werden. Das LED-Effektlicht kann auch in Badewannen ohne Whirlpoolsystem eingebaut werden.



*Je nach Systemausstattung muss obiges Whirlpoolzubehör eventuell separat bestellt werden.*



## Standard Komfortschalter im Wannenrand eingelassen

Exklusives Bedienfeld zur Steuerung mehrerer Aggregate mit permanenter Temperaturanzeige (Umgebungs- oder Wassertemperatur).  
Nur bei Typ 8 Exklusiv.



## Komfortschalter Typ 8 Exklusiv

Vollmessing/Verchromt  
Ausschließlich für das Whirlpool-System Typ 8 Exklusiv erhältlich. Das Bedienfeld ist drehbar, für eine Wannenrandmontage ausgelegt und dient zur Steuerung mehrerer Aggregate. Im Display wird eine permanente Temperatur (Umgebungs- und Wassertemperatur) angezeigt.



## Flatline-Bedientaster

Ausschließlich für das Whirlpool-Komplettsystem Spirit erhältlich. Zur Regulierung des Luftstroms, zur Steuerung der Jetpumpe, des Farblichtwechslers und des Gebläses mit Drehzahlregelung.

## Standardbedienfelder für Magic-System

Tastervariante ist vom Wannenmodell abhängig.



## Bedientaster bei elektronisch gesteuerten Systemen

Durch Betätigen werden einzelne Aggregate ein- bzw. ausgeschaltet  
(Ausstattung je nach System).



## Bedientaster Desinfektions- anlage

Durch Betätigen wird die Desinfektionsanlage des Whirlpools gestartet.



## Kombischalter

Pneumatikschalter mit integriertem Luftregler  
(nicht trockenlauf geschützt).



# Ottofond Wannenträger

## Wannenträger

Mit den **Ottofond**-Wannenträgern lässt sich eine Wanne unter einer Stunde installieren!

Bei Verwendung von 2K PU-Montageschaum kann bereits nach ca. 20 Min. verflies werden.

Der Montageschaum ist für die Befestigung des Trägers auf jedem Untergrund geeignet.

Er härtet schnell aus und sorgt für einen zügigen Bauablauf. Sie können mit dem 2K PU-Montageschaum bis zu 15 mm Unebenheiten ausgleichen.

- **Wärmedämmung – Wasser bleibt länger warm**
- **Schutz der Wanne**  
Die Wanne wird erst nach Abschluss der Installation eingesetzt
- **hervorragende Schallschutzeigenschaften gem. DIN 4109** (bei Montage auf schwimmenden Estrich)
- **Montagezeitreduzierung = Kosteneinsparung**
- **direkt verfliesbare Oberfläche**



*Badewannenträger*



*Duschwannenträger*

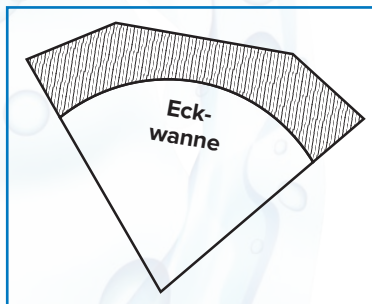
Die **Ottofond** Wannenträger sind ganz speziell auf unsere Bade- und Duschwannenmodelle ausgelegt. Die Verwendung in Verbindung mit anderen Wannenmodellen ist nicht möglich und jegliche Produkthaftung ist ausgeschlossen.

Die Außenmaße der **Ottofond** Wannenträger leiten sich vom Wannenmaß ab. Die Träger sind jeweils in Länge und Breite 30 mm kleiner als die betreffende Wanne (Beispiel: Badewanne 1800 x 800 mm = Träger 1770 x 770 mm; Duschwanne 900 x 900 mm = Träger 870 x 870 mm). Maßskizzen der Träger erhalten Sie im Internet unter [www.ottofond.de](http://www.ottofond.de).

## Wannenträger für Eckwannen



*Eckwannenträger kurz vor Abschluß der Verfliesung*



**Trägerkontur**  
Überstand  
(verfliesbare  
Ablagefläche)  
ca. 40–80 mm,  
je nach Wannenmodell

Um die Verfliesung mit großformatigen Fliesen bei gleichbleibendem Fliesen-/Fugenraster zu ermöglichen, sind diese Wannenträger im Frontbereich eckig und durchschnittlich 40–80 mm größer als die Wanne.

(Ausnahmen: Miami, Lucia, Galia I und Galia II)

# Eckmodul

## zum Einbau von Unterputz- und Aufputzarmaturen

Es wird immer beliebter, Wannen übereck in sein Badezimmer einzubauen. Wenn die entstehenden Lücken abgemauert werden, ist das sehr kosten- und zeitintensiv. Einfacher geht die Montage mit einem Eckmodul, bestehend aus Armaturenmodul und Eckfüllstück.

Das Eckmodul garantiert einen schnellen, sicheren und platzsparenden Übereckeinbau von Sechseck- und Achteckbadewannen und bietet mit dem Modul eine reibungslose bauseitige Montage von Unter- und Aufputzarmaturen.

Ihre Badewanne im Wannenträger fügt sich perfekt an das Eckfüllstück mit Armaturenmodul. Sowohl der Wannenträger als auch das Modul können in einem Arbeitsgang verfliesen werden. Da nicht abgemauert werden muss, fällt deutlich weniger Schmutz an.

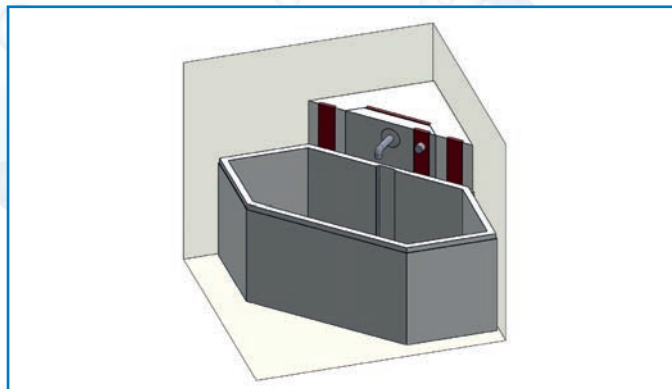
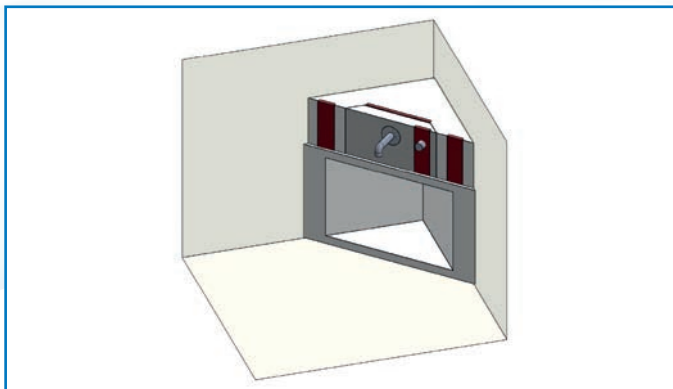
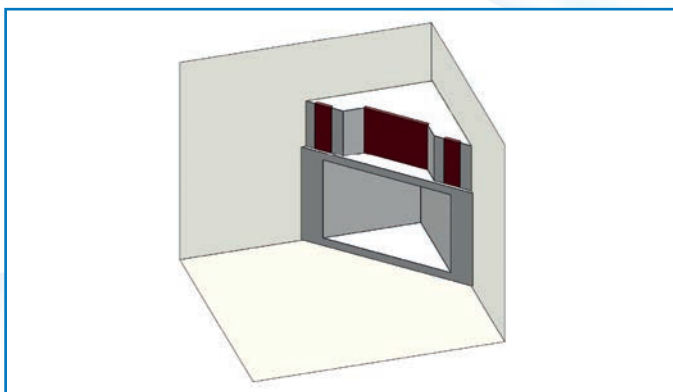


### Eigenschaften

- Kombination aus Armaturenmodul und Eckfüllstück mit direkt verfliesbarer Oberfläche
- verwendbar für Auf- und Unterputzarmaturen
- Material: Expandiertes Polystyrol (EPS) und Siebdruck-Multiplexplatten
- universell bestückbare Armaturenplatte

### Vorteile

- gestalterische Freiheit und Schaffung von Zusatzablagen direkt vor Ort
- kein Mauern mehr notwendig, direkte Verfliesung
- ersetzt Personalaufwand durch Materialeinsatz
- auch ohne Wannenträger einsetzbar
- passgenauer Zuschnitt für die entsprechende Wanne

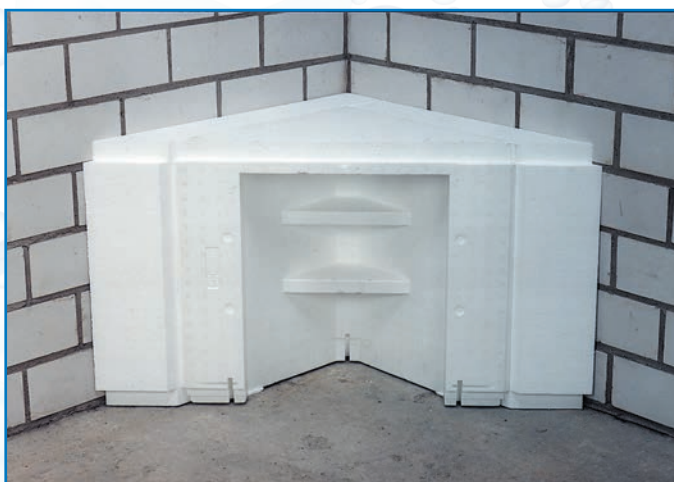




# Eckfüllstück zum Übereckeinbau von Sechsz- und Achteckwannen

Die Ottofond-Eckfüllstücke garantieren einen schnellen und sicheren Übereckeinbau von Sechsz- und Achteckwannen.

Es wird immer beliebter, Wannen übereck in sein Badezimmer einzubauen. Wenn die entstehenden Lücken abgemauert werden, ist das sehr kosten- und zeitintensiv. Einfacher geht das mit unserem Eckfüllstück.



Es fällt deutlich weniger Schmutz an, da nicht abgemauert werden muss. Nach wenigen Minuten kann bereits verfließt werden.



Die Wanne im Wannenträger fügt sich perfekt an das Eckfüllstück an und sowohl Träger als auch Eckfüllstück können dann in einem Arbeitsgang verfließt werden. Durch den Übereckeinbau mit Hilfe unserer Eckfüllstücke sparen Sie Platz im Bad und gleichzeitig schonen Sie Ihren Geldbeutel, da alle aufwendigen Mauerarbeiten entfallen.

# Farbübersicht - Badewannen

	Maße	weiß	manhattan	pergamon	schwarz/weiß	bordeaux/weiß
<b>FREISTEHENDE / EXKLUSIVE BADEWANNEN</b>						
Aviva	180 cm	•			•	•
Luna	180 cm	•				
Ventura	180 cm	•				
Carney	190 cm	•				
Latina	190 cm	•				
Somerset	185 cm	•				
Flora	180 cm	•				
Eko	alle Größen	•				
Mince Corner A + B	180 cm	•			•	
Mince Corner XS A + B	155 cm	•				
Modena / Modena XS	alle Größen	•				
Modena Corner A + B	178 cm	•			•	
Spirit A + B	180 cm	•				
Pino A + B	155 cm	•				
Free-Gate A + B	180 cm	•				
Azur	174 cm	•			•	
Pure	181 cm	•				
<b>ECKBADEWANNEN</b>						
Canary	150 cm	•		•		
Sardinia	151 cm	•				
Madras	145 cm	•				
Katamaran	150 cm	•				
Cascade	140 cm	•				
Lima	alle Größen	•				
Siam	140 cm	•	•	•		
Laguna	136 cm	•				
Ancona	135 cm	•				
Lucia	140 cm	•				
Miami	125 cm	•		•		
<b>ASYMMETRISCHE WANNEN</b>						
Galia I A + B	alle Größen	•				
Galia II A + B	175 x 135 cm	•				
Koala Vario A + B	170 x 75 cm	•		•		
Bahia A + B	160 x 75 cm	•				
Cello A + B	alle Größen	•				
Loredana A + B	175 x 110 cm	•		•		
Marina A + B	160 x 90 cm	•		•		
Salinas A + B	150 x 97 cm	•		•		

	Maße	weiß	manhattan	pergamon
<b>KÖRPERFORMBADEWANNEN</b>				
Viva	150 x 75 cm	•		
Viva	160 x 70 cm	•	•	•
Viva	170 x 75 cm	•	•	•
Korfu	170 x 80 cm	•	•	•
Delphi	180 x 80 cm	•		
Nixe	170 x 75 cm	•	•	•
Palma	190 x 90 cm	•		•
Porta	alle Größen	•		
Jamaica	alle Größen	•		•
Madera	180 x 80 cm	•	•	•
Atlanta	alle Größen	•		
Atlanta Duo	alle Größen	•		
Costa	alle Größen	•		
Rosa	alle Größen	•		
Cubic	alle Größen	•		
Malta	alle Größen	•		
Space	190 x 120 cm	•		
Maharaja	195 x 135 cm	•		
<b>SECHSECKBADEWANNEN</b>				
Corsica	200 x 100 cm	•		
Ravenna	190 x 80 cm	•	•	•
Sierra	180 x 80 cm	•		
<b>ACHTECKBADEWANNEN</b>				
Sicilia	alle Größen	•		
<b>OVALBADEWANNEN</b>				
Gomera	180 x 96 cm	•		

Die Acrylfarben können aus drucktechnischen Gründen nur annähernd wiedergegeben werden. Die Acrylfarben entsprechen denen der deutschen Keramik-Industrie. Sanitärfarben sind keine RAL-Farben, leichte Farbabweichungen können produktions- und materialbedingt auftreten.

# Farbübersicht - Duschwannen

	Maße	weiß	manhattan	pergamon	anthrazit	zementgrau
<b>RECHTECKDUSCHWANNEN</b>						
Fashion-Board	alle Größen	•				
Fashion-R/Q	alle Größen	•				
Plateau	alle Größen	•				
Aruba	80 x 80 / 90 x 90 100 x 80 cm	•	•	•	•	
Aruba	100 x 100 cm	•	•	•		
Aruba	100 x 90 / 120 x 80 / 120 x 90 / 140 x 80 / 140 x 90 cm	•			•	
Aruba	90 x 75 / 170 x 90 cm	•				
Samos	80 x 75 / 80 x 80 / 90 x 75 / 90 x 90 / 100 x 80 cm	•	•	•		
Samos	90 x 80 / 120 x 80 cm	•				
Pearl	alle Größen	•				
Maui-Q	alle Größen	•				
Maui-R	alle Größen	•				
Saba	alle Größen	•	•	•		
Nevis	alle Größen	•				
<b>VIERTELKREISDUSCHWANNEN</b>						
Fashion-VK	alle Größen	•				
Kraton	80 x 80 / 90 x 90 cm	•	•	•		
Kraton	100 x 100 cm	•				
Denia	alle Größen	•	•	•		
<b>MINERALGUSS DUSCHWANNEN</b>						
Memphis	alle Größen	•				
Strato	alle Größen	•			•	
Zona	alle Größen				•	•

Die Acrylfarben können aus drucktechnischen Gründen nur annähernd wiedergegeben werden. Die Acrylfarben entsprechen denen der deutschen Keramik-Industrie. Sanitärfarben sind keine RAL-Farben, leichte Farbabweichungen können produktions- und materialbedingt auftreten.

Graf-Zeppelin-Straße 42  
33181 Bad Wünnenberg-Haaren

telefon +49 2957 9877-0  
telefax +49 2957 9877-90  
email [vertrieb@ottofond.de](mailto:vertrieb@ottofond.de)

[www.ottofond.de](http://www.ottofond.de)

Folgen Sie uns!



## Ottofond Whirlpoolsysteme

- 3 Jahre Garantie
- bundesweiter Kundendienst
- Made in Germany

OF 1224 - Alle bisher gültigen Prospekte „Acrylwannen und Whirlpoolsysteme“ verlieren mit Erscheinen dieser Auflage ihre Gültigkeit. Irrtümer und Änderungen vorbehalten.



Acrylwannen  
und  
Whirlpoolsysteme



**OTTOFOND**

Ihr Bad in Formvollendung.